

吸附区域

SAUG-FL SCG 40 POM

物料号:10.01.30.00030

<https://www.schmalz.net.cn/10.01.30.00030>



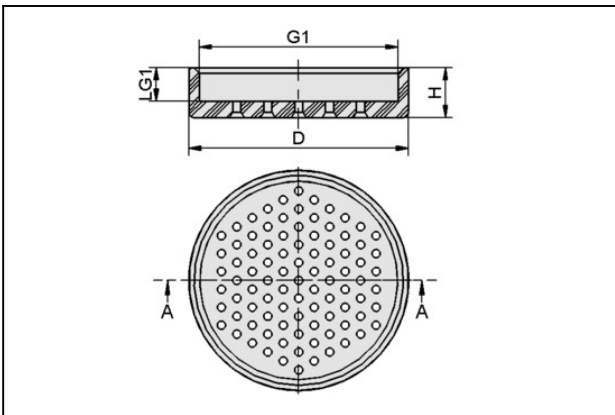
主页 > 自动化真空技术 > 真空元器件 > 特殊吸盘 > 复合式特殊吸盘 > 复合式特殊吸盘 SCG > SAUG-FL SCG 40 POM

真空吸板



外径 D:40,00 mm
高度 H:9,50 mm
吸盘材质:POM
最高工件温度:80,0 ° C

设计参数



属性	数值
D	40 mm
G1	M10x1.25-F
H	9.5 mm
LG1	6.5 mm

技术参数

属性	数值
工作压力范围	bar
环境温度	° C
自重	6.5 g

联系施迈茨

吸附区域

SAUG-FL SCG 40 POM

物料号:10.01.30.00030

<https://www.schmalz.net.cn/10.01.30.00030>



属性	数值
吸持力	2 ... 10 N
耗气量	m ³ /h
耗气量	l/min
抽吸速率	m ³ /h
抽吸速率	l/min
吸盘材质	POM

配件



SCG 1xE100 A MA AR M37x1-AG

物料号10.01.30.00092

复合材料专用吸盘, 搬运易损件

真空发生器数:1

性能等级:E100



SCG 1xE100 A MA SDA M37x1-AG

物料号10.01.30.00359

复合材料专用吸盘, 搬运易损件

真空发生器数:1

性能等级:E100

吸附区域

SAUG-FL SCG 40 POM

物料号:10.01.30.00030

<https://www.schmalz.net.cn/10.01.30.00030>



SCG 1xE100 A MS AR M37x1-AG

物料号10.01.30.00170

复合材料专用吸盘，搬运易损件

真空发生器数:1

性能等级:E100

安装:sideways



SCG 1xE100 A MS SDA M37x1-AG

物料号10.01.30.00360

复合材料专用吸盘，搬运易损件

真空发生器数:1

性能等级:E100

安装:sideways