

## 法兰盘（圆形）

FLAN-PL 63x11.5-UNI

物料号:10.01.30.00017

<https://www.schmalz.net.cn/10.01.30.00017>

主页 > 自动化真空技术 > 真空元器件 > 特殊吸盘 > 光伏吸盘 > 光伏吸盘SWGm附件 > FLAN-PL 63x11.5-UNI

## 法兰盘（圆形）

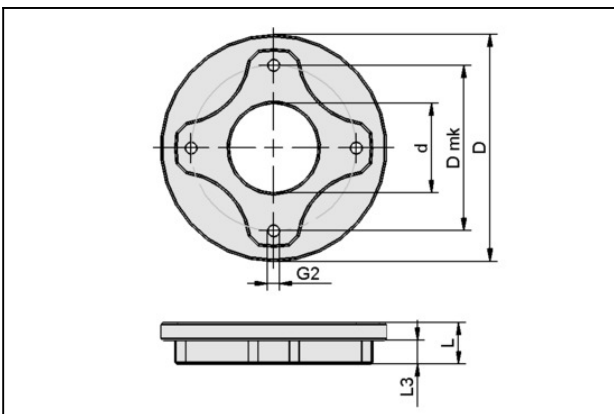


外径 D:63,00 mm

长 L:11,50 mm

尺寸:UNI

## 设计参数



属性	数值
d	25 mm
D	63 mm
Dmk	46 mm
G2	M4-F
L	11.5 mm
L3	6.5 mm

## 技术参数

属性	数值
工作压力范围	bar
自重	62 g

# 法兰盘（圆形）

FLAN-PL 63x11.5-UNI

物料号:10.01.30.00017

<https://www.schmalz.net.cn/10.01.30.00017>

---

