

针式吸盘

SNGi-AE 10 0.8 V 10 IOL

物料号:10.01.29.00392

<https://www.schmalz.net.cn/10.01.29.00392>

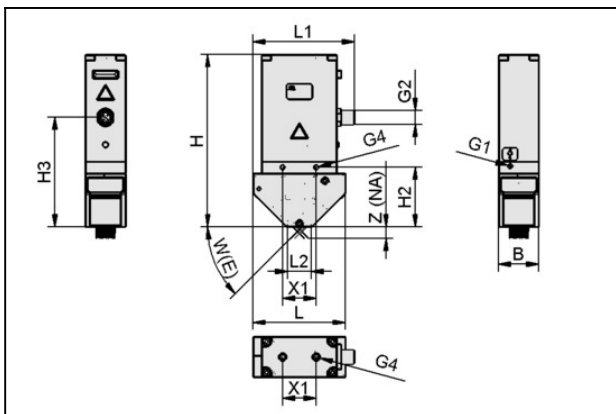
主页 > 自动化真空技术 > 真空元器件 > 特殊吸盘 > 针式吸盘 > 电动针式吸盘 SNGi-AE > SNGi-AE 10 0.8 V 10 IOL

电动针式吸盘，友好维护设计，可调行程



针数:10
 钢针直径:0,8 mm
 钢针行程 Z(NA):10,0 mm
 工作压力范围:bar
 通讯:IO-Link (B类)

设计参数



属性	数值
B	35 mm
G1	M5-F
G2	M12x1-M
G4	M5-F
H	151.5 mm
H2	51.5 mm
H3	94.5 mm
L	80 mm
L1	87.5 mm
L2	22 mm
W(E)	45 °
X1	29 mm
Z(NA)	10 mm

针式吸盘

SNGi-AE 10 0.8 V 10 IOL

物料号:10.01.29.00392

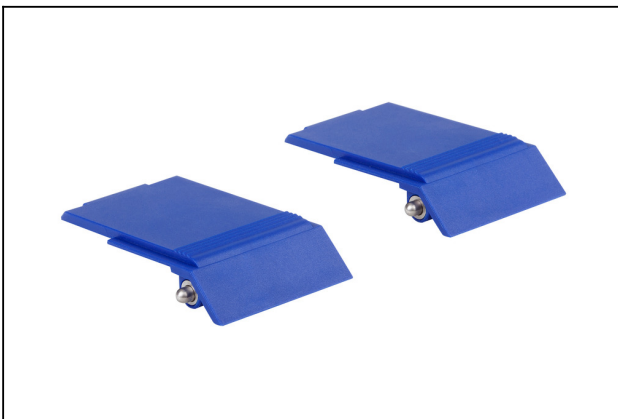
<https://www.schmalz.net.cn/10.01.29.00392>



技术参数

属性	数值
针数	10
钢针直径	0.8 mm
环境温度	5 ... 50 ° C
自重	515 g
防护等级 IP	IP 53
电压	24V - DC
电耗	900 mA
其它功能	可变行程
产品系列	SNGi-AE

备件



ERS SNG-AP/AE 10

物料号10.01.29.00420

吸块替换上胶垫套装

尺寸:AP/AE

钢针行程 Z(NA):10,0 mm

联系施迈茨

施迈茨(中国)有限公司 | Gao Ke Dong Lu, Pu Dong Xin Qu, Shang Hai Shi, China | +86 (0) 512 5376 0001 | schmalz@schmalz.net.cn

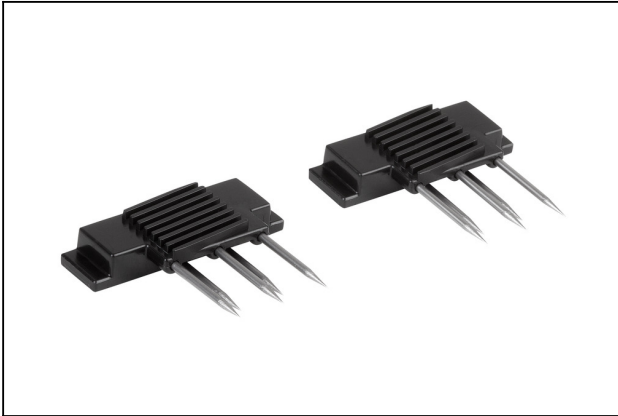
第 2 页 (共 4 页)

针式吸盘

SNGi-AE 10 0.8 V 10 IOL

物料号:10.01.29.00392

<https://www.schmalz.net.cn/10.01.29.00392>



ERS SNG-AP/AE 10 0.8 10

物料号10.01.29.00407

吸块替换上胶垫套装

尺寸:AP/AE

针数:10

钢针直径:0,8 mm

钢针行程 Z(NA):10,0 mm

配件



ASK B-M12-5 1000 S-M12-5

物料号21.04.05.00158

连接电缆

工作压力范围:bar



ASK B-M12-5 2000 S-M12-5

物料号21.04.05.00211

连接电缆

工作压力范围:bar

针式吸盘

SNGi-AE 10 0.8 V 10 IOL

物料号:10.01.29.00392

<https://www.schmalz.net.cn/10.01.29.00392>



ASK B-M12-5 5000 K-5P

物料号21.04.05.00080

连接电缆

电气连接:5针M12母插头

电缆长:5000,00 mm



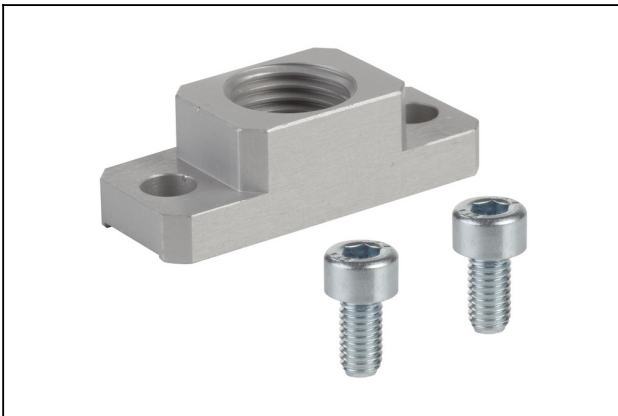
ASV IO-L-A B-M12-5 2xS-M12-4

物料号10.02.02.04336

分线电缆

工作压力范围:bar

长 L:1000,00 mm



BEF-PL 38x15x11.5 G1/4-IG SNG

物料号10.01.29.00403

安装固定基座

工作压力范围:bar

长 L:38,00 mm

宽 B:15,00 mm

高度 H:11,50 mm