

# 针式吸盘

SNGi-AE 10 0.8 V 3 IOL

物料号:10.01.29.00390

<https://www.schmalz.net.cn/10.01.29.00390>

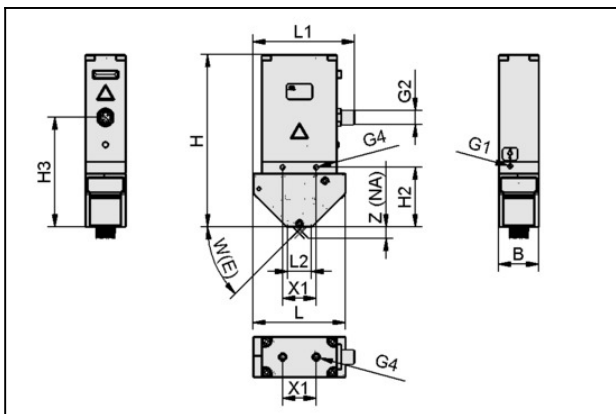
主页 > 自动化真空技术 > 真空元器件 > 特殊吸盘 > 针式吸盘 > 电动针式吸盘 SNGi-AE > SNGi-AE 10 0.8 V 3 IOL

## 电动针式吸盘，友好维护设计，可调行程



针数:10  
 钢针直径:0,8 mm  
 钢针行程 Z(NA):3,0 mm  
 工作压力范围:bar  
 通讯:IO-Link (B类)

## 设计参数



属性	数值
B	35 mm
G1	M5-F
G2	M12x1-M
G4	M5-F
H	140.2 mm
H2	41.7 mm
H3	86.2 mm
L	65 mm
L1	80 mm
L2	28 mm
W(E)	30 °
X1	29 mm
Z(NA)	3 mm

# 针式吸盘

SNGi-AE 10 0.8 V 3 IOL

物料号:10.01.29.00390

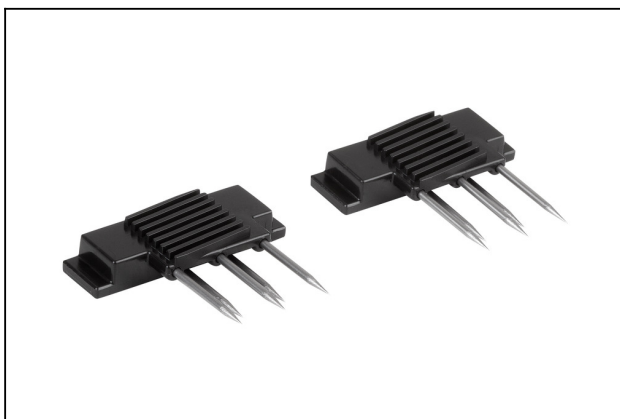
<https://www.schmalz.net.cn/10.01.29.00390>



## 技术参数

属性	数值
针数	10
钢针直径	0.8 mm
环境温度	5 ... 50 ° C
自重	500 g
防护等级 IP	IP 53
电压	24V - DC
电耗	900 mA
其它功能	可变行程
产品系列	SNGi-AE

## 备件



### ERS SNG-AP/AE 10 0.8 3

物料号10.01.29.00405

吸块替换上胶垫套装

尺寸:AP/AE

针数:10

钢针直径:0,8 mm

钢针行程 Z(NA):3,0 mm

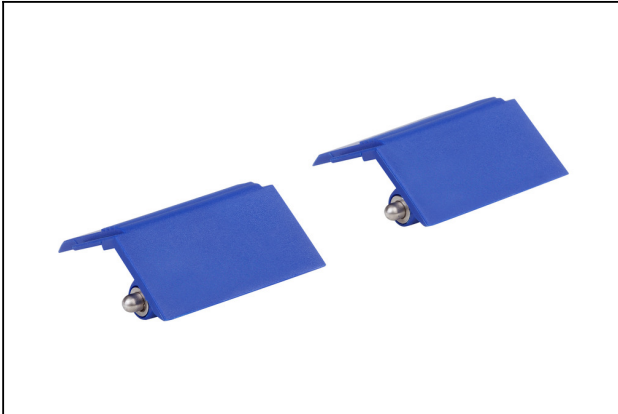
## 联系施迈茨

## 针式吸盘

SNGi-AE 10 0.8 V 3 IOL

物料号:10.01.29.00390

<https://www.schmalz.net.cn/10.01.29.00390>



### ERS SNG-AP/AE 3

物料号10.01.29.00419

吸块替换上胶垫套装

尺寸:AP/AE

钢针行程 Z(NA):3,0 mm

## 配件



### ASK B-M12-5 1000 S-M12-5

物料号21.04.05.00158

连接电缆

工作压力范围:bar



### ASK B-M12-5 2000 S-M12-5

物料号21.04.05.00211

连接电缆

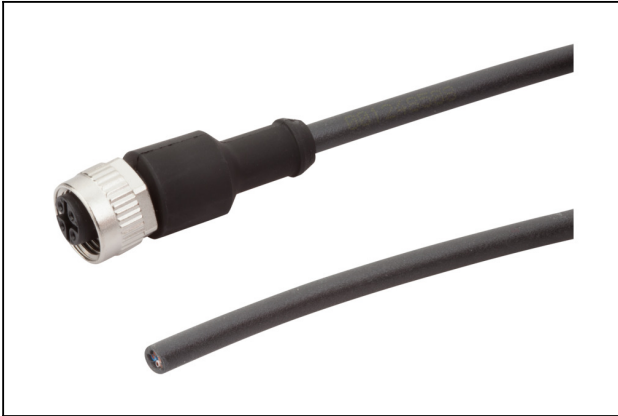
工作压力范围:bar

## 针式吸盘

SNGi-AE 10 0.8 V 3 IOL

物料号:10.01.29.00390

<https://www.schmalz.net.cn/10.01.29.00390>



**ASK B-M12-5 5000 K-5P**

物料号21.04.05.00080

连接电缆

电气连接:5针M12母插头

电缆长:5000,00 mm



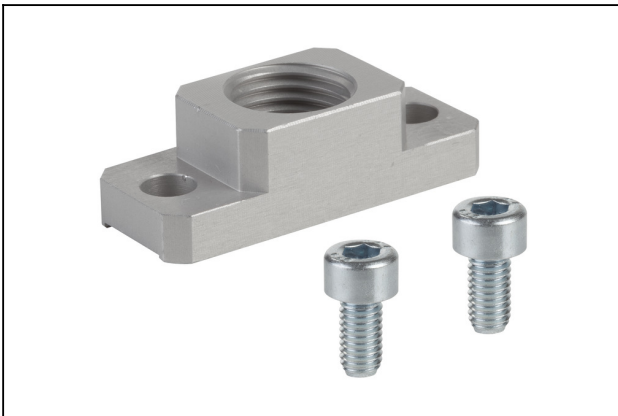
**ASV IO-L-A B-M12-5 2xS-M12-4**

物料号10.02.02.04336

分线电缆

工作压力范围:bar

长 L:1000,00 mm



**BEF-PL 38x15x11.5 G1/4-IG SNG**

物料号10.01.29.00403

安装固定基座

工作压力范围:bar

长 L:38,00 mm

宽 B:15,00 mm

高度 H:11,50 mm