

安装固定基座

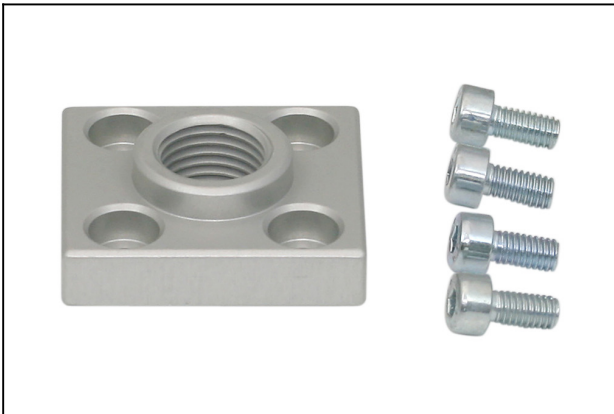
BEF-PL 31x34x11.5 G1/4-IG SNG

物料号:10.01.29.00093

<https://www.schmalz.net.cn/10.01.29.00093>

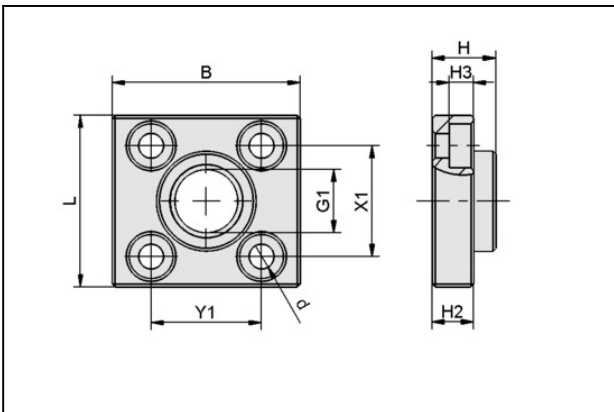
主页 > 自动化真空技术 > 真空元器件 > 特殊吸盘 > 针式吸盘 > 针式吸盘SNG-V附件 > BEF-PL 31x34x11.5 G1/4-IG SNG

安装固定基座



长 L:31,00 mm
宽 B:34,00 mm
高度 H:11,50 mm

设计参数



属性	数值
B	34 mm
d	4.5 mm
H	11.5 mm
H2	7.5 mm
H3	4.4 mm
L	31 mm
G1	G1/4"-F
LG1	11.5 mm
X1	20 mm