

## 真空单元

VAGG 40 AC3 80

物料号:10.01.27.00122

<https://www.schmalz.net.cn/10.01.27.00122>

主页 > 真空装夹技术 > 真空产生装置 > 用于湿式加工的真空发生器 > 真空单元 VAGG > VAGG 40 AC3 80

### 真空中心站（泵），油润滑、带真空蓄能器、水分离器和系统监控

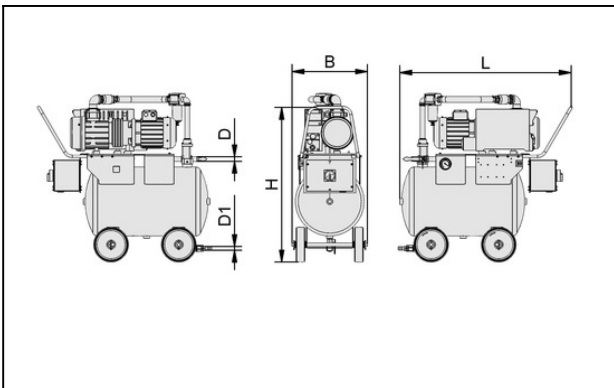


最大抽吸速率:40,000 m<sup>3</sup>/h

额定功率 (50 Hz):1,40 kW

蓄能器腔内体积:80,0 l

### 设计参数



属性	数值
B	500 mm
D	25 mm
D1	25 mm
H	850 mm
L	800 mm

### 备件

## 真空单元

VAGG 40 AC3 80

物料号:10.01.27.00122

<https://www.schmalz.net.cn/10.01.27.00122>



### VAM 67 V H-SE

物料号10.07.02.00016

真空表, 模拟量测量和监测真空

外径 D:67,00 mm

测量范围:-1,00 ... 0,00 bar

形状:安装板方式安装

真空接口:G1/8"-M



### OEL EVE-OG 1L ANDEROL 555

物料号27.02.01.00055

油

应用:真空泵 EVE-OG



### VST EVE-OG-25-40

物料号10.03.02.00060

真空泵用磨损件套装

尺寸:25-40

## 配件

### 联系施迈茨

施迈茨(中国)有限公司 | Gao Ke Dong Lu, Pu Dong Xin Qu, Shang Hai Shi, China | +86 (0) 512 5376 0001 | [schmalz@schmalz.net.cn](mailto:schmalz@schmalz.net.cn)

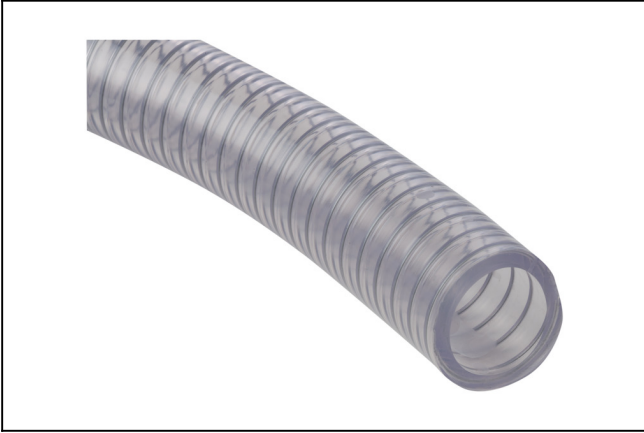
第 2 页 (共 3 页)

## 真空单元

VAGG 40 AC3 80

物料号:10.01.27.00122

<https://www.schmalz.net.cn/10.01.27.00122>



### VSL 33-25 PVC-DS

物料号10.07.09.00041

真空压缩空气管

外径 D:33,00 mm

内径 d:25,00 mm

最长长度:50,00 m

最小安装半径:95,0 mm

工作压力范围:-0.85 ... 4.00 bar

环境温度:-15 ... 65 ° C