

# 真空单元

VAGG 18 AC3 30

物料号:10.01.27.00121

<https://www.schmalz.net.cn/10.01.27.00121>



主页 > 真空装夹技术 > 真空产生装置 > 用于湿式加工的真空发生器 > 真空单元 VAGG > VAGG 18 AC3 30

## 真空中心站（泵），油润滑、带真空蓄能器、水分离器和系统监控

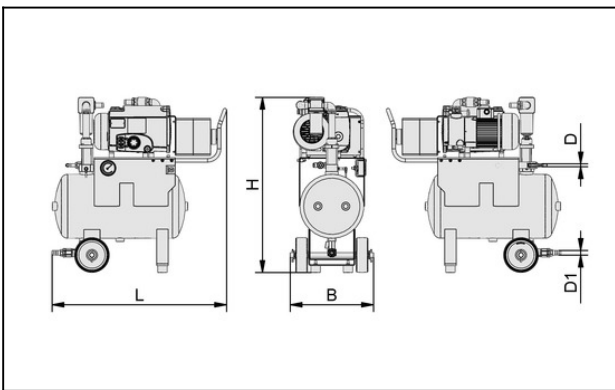


最大抽吸速率:18,000 m<sup>3</sup> /h

额定功率 (50 Hz):0,55 kW

蓄能器腔内体积:30,0 l

## 设计参数



属性                      数值

B	350 mm
D	12 mm
D1	12 mm
H	650 mm
L	700 mm

## 备件

### 联系施迈茨

施迈茨（中国）有限公司 | Gao Ke Dong Lu, Pu Dong Xin Qu, Shang Hai Shi, China | +86 (0) 512 5376 0001 | [schmalz@schmalz.net.cn](mailto:schmalz@schmalz.net.cn)

第 1 页 (共 2 页)

## 真空单元

VAGG 18 AC3 30

物料号:10.01.27.00121

<https://www.schmalz.net.cn/10.01.27.00121>



### VAM 67 V H-SE

物料号10.07.02.00016

真空表, 模拟量测量和监测真空

外径 D:67,00 mm

测量范围:-1,00 ... 0,00 bar

形状:安装板方式安装

真空接口:G1/8"-M



### OEL EVE-OG 1L ANDEROL 555

物料号27.02.01.00055

油

应用:真空泵 EVE-OG