

真空单元

VAGG 6 AC3 10

物料号:10.01.27.00120

<https://www.schmalz.net.cn/10.01.27.00120>

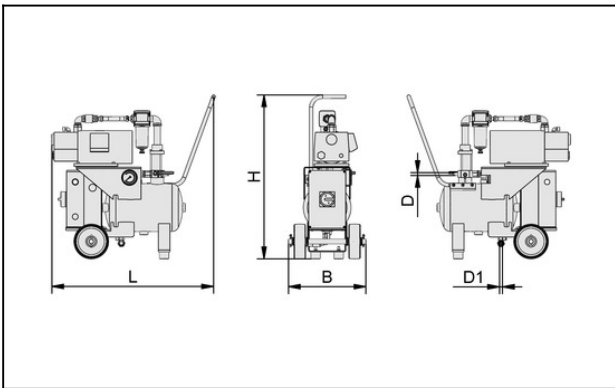
主页 > 真空装夹技术 > 真空产生装置 > 用于湿式加工的真空发生器 > 真空单元 VAGG > VAGG 6 AC3 10

真空中心站（泵），油润滑、带真空蓄能器、水分离器和系统监控



最大抽吸速率:6,000 m³/h
 额定功率 (50 Hz):0,25 kW
 蓄能器腔内体积:10,0 l

设计参数



属性	数值
B	250 mm
D	12 mm
D1	12 mm
H	600 mm
L	700 mm

备件

真空单元

VAGG 6 AC3 10

物料号:10.01.27.00120

<https://www.schmalz.net.cn/10.01.27.00120>



VAM 67 V H-SE

物料号10.07.02.00016

真空表, 模拟量测量和监测真空

外径 D:67,00 mm

测量范围:-1,00 ... 0,00 bar

形状:安装板方式安装

真空接口:G1/8"-M



OEL EVE-OG 1L ANDEROL 555

物料号27.02.01.00055

油

应用:真空泵 EVE-OG