

吸盘（圆形）

SPL-HT 35 ST G1/8-IG

物料号:10.01.23.00023

<https://www.schmalz.net.cn/10.01.23.00023>

主页 > 自动化真空技术 > 真空元器件 > 真空吸盘 > 高温工件专用吸盘 > 高温工件吸盘 SPL-HT > SPL-HT 35 ST G1/8-IG

高温真空吸盘



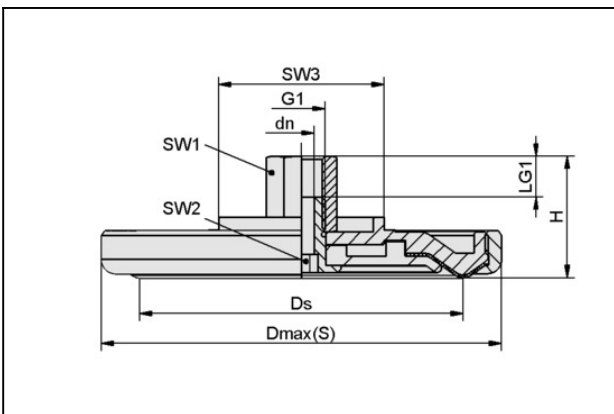
尺寸:35,00

吸盘材质:二氧化硅纤维布

连接方式:G1/8-IG

最高工件温度:600,0 ° C

设计参数



属性

数值

属性	数值
dn	5 mm
Dmax(S)	53 mm
Ds	35 mm
G1	G1/8"-F
H	29 mm
LG1	12 mm
SW1	14 mm
SW2	5 mm
SW3	27 mm

技术参数

联系施迈茨

吸盘（圆形）

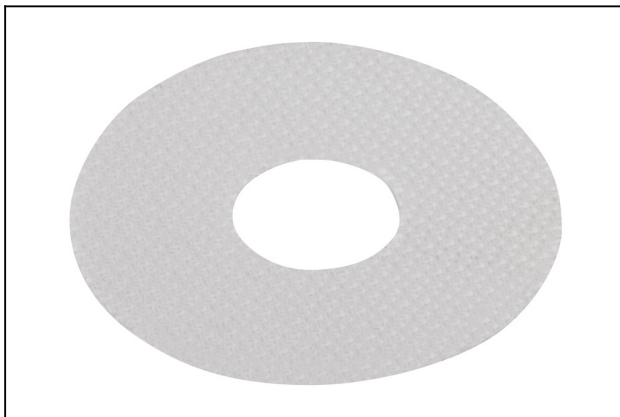
SPL-HT 35 ST G1/8-IG

物料号:10.01.23.00023

<https://www.schmalz.net.cn/10.01.23.00023>

属性	数值
吸力	47 N
腔内体积	4 cm ³
最小曲率半径(凸面)	90 mm
所需分支抽吸速率(pu = -0.6bar)	22 l/min
建议软管内径	4 mm
尺寸	35
最高工件温度	600 ° C
吸盘材质	二氧化硅纤维布
自重	225 g
产品系列	SPL-HT

备件



DR-SPL-HT 35 ST

物料号10.01.23.00022

橡胶密封环, SPL吸盘用

尺寸:35,00

吸盘材质:二氧化硅纤维布