

# SPL-HT吸盘密封圈

DR-SPL-HT 35 ST

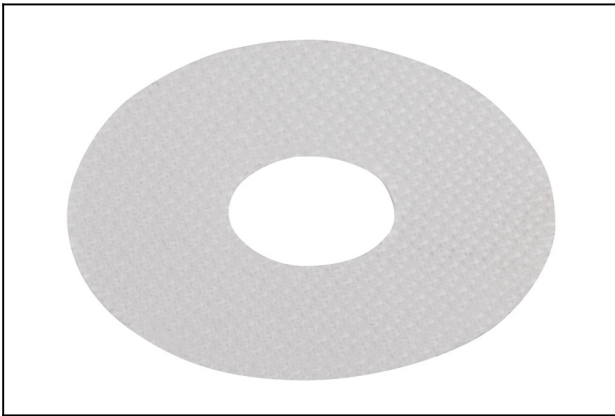
物料号:10.01.23.00022

<https://www.schmalz.net.cn/10.01.23.00022>



主页 > 自动化真空技术 > 真空元器件 > 真空吸盘 > 高温工件专用吸盘 > DR-SPL-HT 35 ST

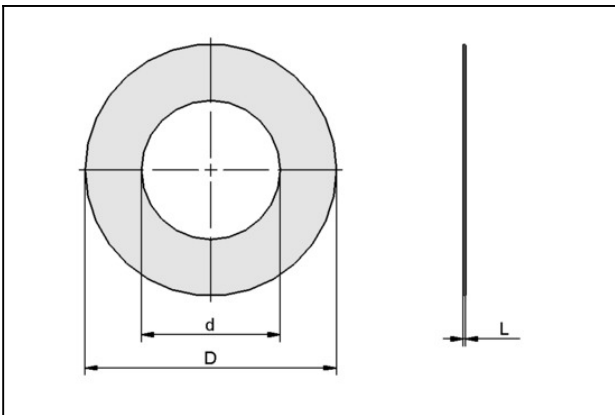
## 橡胶密封环，SPL吸盘用



尺寸:35,00

吸盘材质:二氧化硅纤维布

## 设计参数



属性	数值
d	16 mm
D	47 mm
L	0.8 mm

## 技术参数

属性	数值
尺寸	35
吸盘材质	二氧化硅纤维布
自重	1.8 g

## 联系施迈茨

# SPL-HT吸盘密封圈

DR-SPL-HT 35 ST

物料号:10.01.23.00022

<https://www.schmalz.net.cn/10.01.23.00022>



**属性**

**数值**

产品系列

DR-SPL-HT

