

# SPL-HT吸盘密封圈

DR-SPL-HT 140 ST

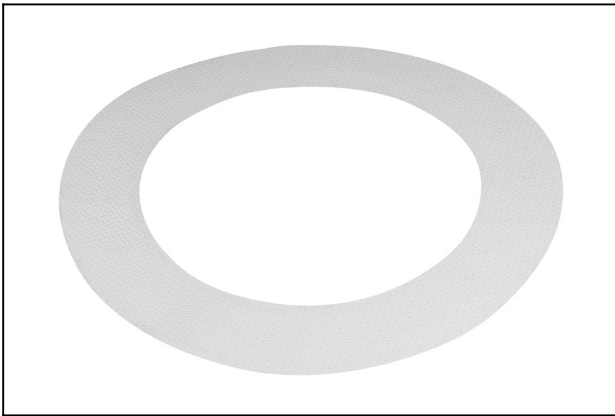
物料号:10.01.23.00018

<https://www.schmalz.net.cn/10.01.23.00018>



主页 > 自动化真空技术 > 真空元器件 > 真空吸盘 > 高温工件专用吸盘 > DR-SPL-HT 140 ST

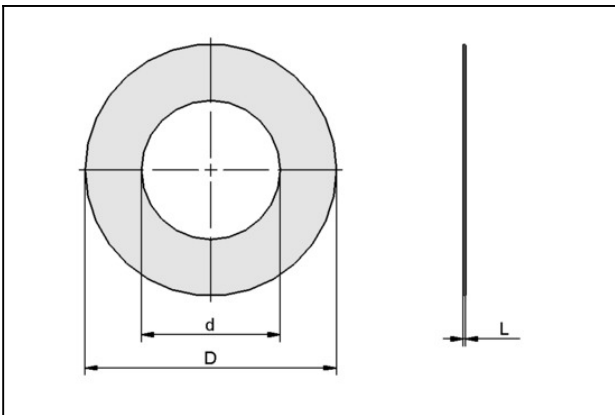
## 橡胶密封环，SPL吸盘用



尺寸:140,00

吸盘材质:二氧化硅纤维布

## 设计参数



属性	数值
d	103 mm
D	153 mm
L	0.8 mm

## 技术参数

属性	数值
尺寸	140
吸盘材质	二氧化硅纤维布
自重	11.5 g

## 联系施迈茨

# SPL-HT吸盘密封圈

DR-SPL-HT 140 ST

物料号:10.01.23.00018

<https://www.schmalz.net.cn/10.01.23.00018>



## 属性

## 数值

产品系列

DR-SPL-HT

