

SPL-HT吸盘密封圈

DR-SPL-HT 60 ST

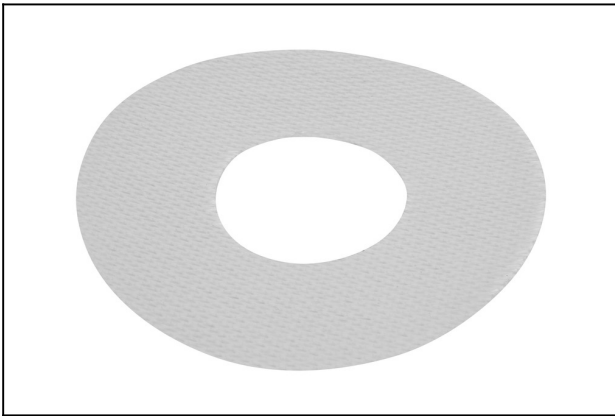
物料号:10.01.23.00001

<https://www.schmalz.net.cn/10.01.23.00001>



主页 > 自动化真空技术 > 真空元器件 > 真空吸盘 > 高温工件专用吸盘 > DR-SPL-HT 60 ST

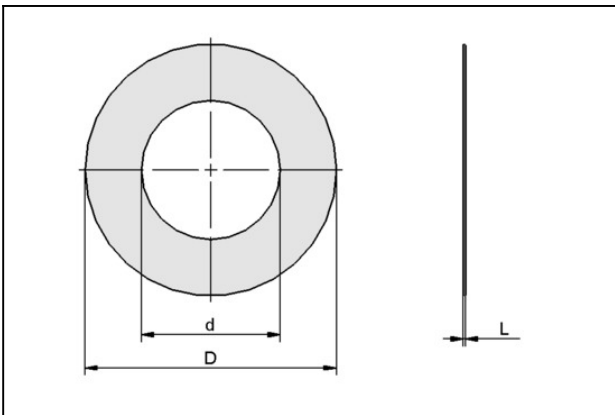
橡胶密封环，SPL吸盘用



尺寸:60,00

吸盘材质:二氧化硅纤维布

设计参数



属性	数值
d	30.5 mm
D	73 mm
L	0.8 mm

技术参数

属性	数值
尺寸	60
吸盘材质	二氧化硅纤维布
自重	4.1 g

联系施迈茨

SPL-HT吸盘密封圈

DR-SPL-HT 60 ST

物料号:10.01.23.00001

<https://www.schmalz.net.cn/10.01.23.00001>



属性

数值

产品系列

DR-SPL-HT

