

## 杯型吸盘（圆形）

SPG 33 SI-45 SC040

物料号:10.01.19.00002

<https://www.schmalz.net.cn/10.01.19.00002>

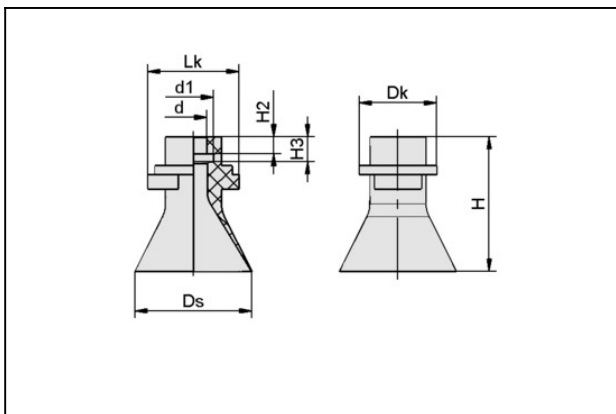
主页 > 自动化真空技术 > 真空元器件 > 真空吸盘 > 包装行业专用吸盘 > 巧克力专用吸盘 SPG > SPG 33 SI-45 SC040

## 钟形吸盘（圆形）



尺寸:33,00  
吸盘材质:硅SI  
材质硬度:45,0 Shore A

## 设计参数



属性	数值
d	7.3 mm
d1	11 mm
Dk	21.5 mm
Ds	32.1 mm
H	37.5 mm
H2	4.8 mm
H3	7 mm
Lk	25.5 mm

## 技术参数

属性	数值
腔内体积	8.047 cm <sup>3</sup>

## 联系施迈茨

## 杯型吸盘（圆形）

SPG 33 SI-45 SC040

物料号:10.01.19.00002

<https://www.schmalz.net.cn/10.01.19.00002>

属性	数值
建议软管内径	4 mm
尺寸	33
接头	SC 040
吸盘材质	硅SI
材质硬度	45 Shore A
自重	12.6 g
产品系列	SPG

注：巧克力直径：吸力和工作真空度取决于巧克力本身尺寸及其表面情况。建议最大工作真空度为-150 mbar。重量：大加速度搬运时，最重10 g

### 配件



#### SC 040 G1/8-AG

物料号10.01.06.02490

吸盘接头，“SchmalzConnector”型

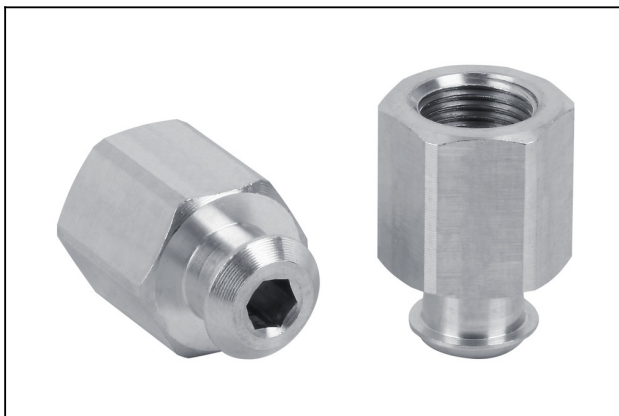
连接式样:040

连接方式:G1/8"-M

长 L1:20,20 mm

安装高度:6,00 mm

公称直径 dn:4,10 mm



#### SC 040 G1/8-IG

物料号10.01.06.02482

吸盘接头，“SchmalzConnector”型

连接式样:040

连接方式:G1/8"-F

长 L1:20,70 mm

安装高度:14,00 mm

公称直径 dn:4,10 mm

# 杯型吸盘（圆形）

SPG 33 SI-45 SC040

物料号:10.01.19.00002

<https://www.schmalz.net.cn/10.01.19.00002>

---

