

# 磁性吸盘

SGM-HP 40X121

物料号:10.01.17.00566

<https://www.schmalz.net.cn/10.01.17.00566>



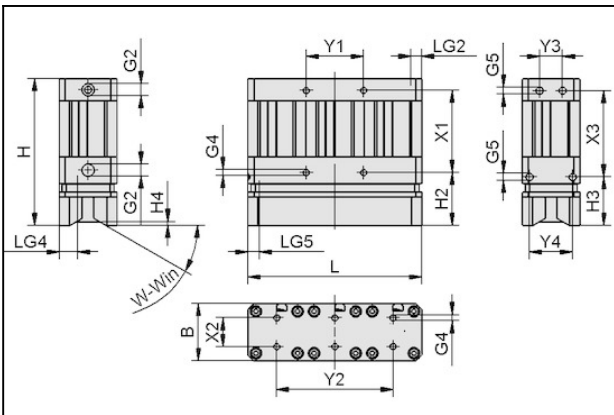
主页 > 自动化真空技术 > 真空元器件 > 特殊吸盘 > 磁性吸盘 > 磁性吸盘SGM-HP/-HT (多型号) > SGM-HP 40X121

## Magnetic gripper for handling metal sheets with holes



Size: 40X121  
Holding force max: 1070 N  
Pressure range (operating pressure):  
2.5 ... 6.0 bar

### 设计参数



属性	数值
B	40 mm
G2	G1/8"-F
G4	M5-F
G5	M6-F
H	101.7 mm
H2	36.7 mm
H3	33.6 mm
H4	2.6 mm
LG2	7 mm
LG4	7 mm
LG5	6.5 mm
X1	57 mm
X2	20 mm
Y1	40 mm

### 联系施迈茨

# 磁性吸盘

SGM-HP 40X121

物料号:10.01.17.00566

<https://www.schmalz.net.cn/10.01.17.00566>



属性	数值
Y2	81 mm

## 技术参数

属性	数值
最大吸持力下板材厚度	4 mm
吸持力	1,070 N
残磁力	1.8 N
工作压力范围	2.5 ... 6.0 bar
安装位置	Any
控制	双稳态
环境温度	5 ... 70 ° C
自重	1,500 g

## 配件



NAEH-SCHA SMAGN-PNP S051

物料号10.01.17.00199

接近开关

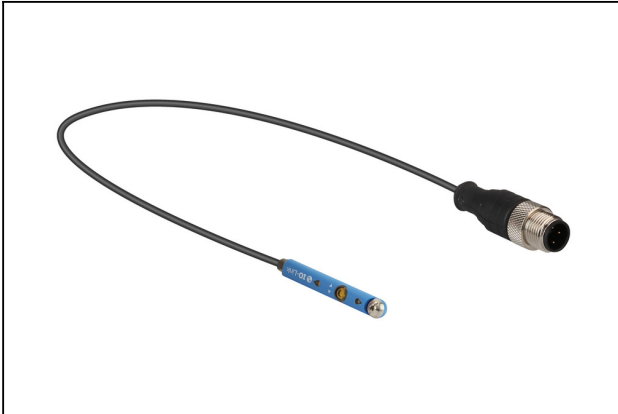
电气连接:4针M12公插头

## 磁性吸盘

SGM-HP 40X121

物料号:10.01.17.00566

<https://www.schmalz.net.cn/10.01.17.00566>



### NAEH-SCHA SMAGN-NPN S050

物料号10.01.17.00215

接近开关

电气连接:4针M12公插头



### STV-GE G1/8-AG 6

物料号10.08.02.00204

管接直螺纹插头

软管外径:6,00 mm

环境温度:-20 ... 80 ° C

外径 D:11,40 mm

长 L:16,40 mm



### STV-W G1/8-AG 6

物料号10.08.02.00158

90度真空管接插头

软管外径:6,00 mm

环境温度:-20 ... 80 ° C

长 L:20,10 mm

## 磁性吸盘

SGM-HP 40X121

物料号:10.01.17.00566

<https://www.schmalz.net.cn/10.01.17.00566>



### VSL 6-4 PU

物料号10.07.09.00002

真空压缩空气管

外径 D:6,00 mm

内径 d:4,00 mm

最长长度:500,00 m

最小安装半径:35,0 mm

工作压力范围:-0.95 ... 10.00 bar

环境温度:-20 ... 90 °C