

支撑件系统

HTS-A3 D SGM 50/70

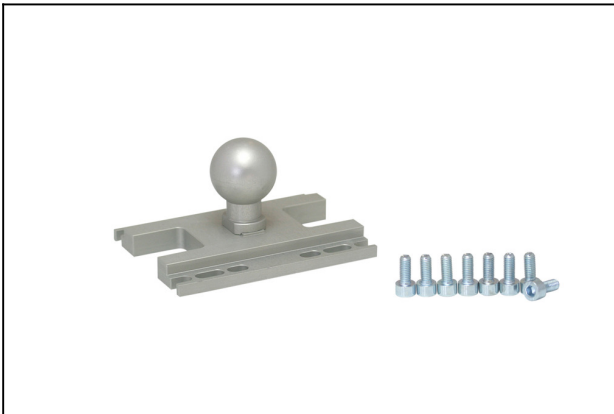
物料号:10.01.17.00179

<https://www.schmalz.net.cn/10.01.17.00179>



主页 > 自动化真空技术 > 真空元器件 > 特殊吸盘 > 磁性吸盘 > 磁性吸盘SGM用支架 > HTS-A3 D SGM 50/70

支撑件系统

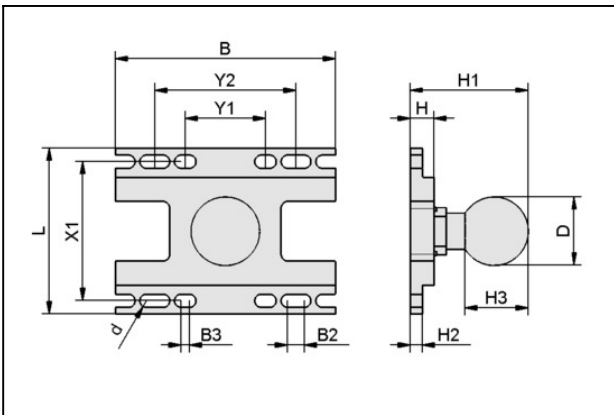


连接方式 1:球头 28.5 mm

尺寸:50/70

形状:双重锁定

设计参数



属性	数值
B	92 mm
B2	7 mm
B3	3.5 mm
d	5.5 mm
D	28.5 mm
H	9.9 mm
H1	49.3 mm
H2	5.2 mm
H3	26.4 mm
L	69 mm
X1	58 mm
Y1	33.5 mm
Y2	59 mm

联系施迈茨

施迈茨(中国)有限公司 | Gao Ke Dong Lu, Pu Dong Xin Qu, Shang Hai Shi, China | +86 (0) 512 5376 0001 | schmalz@schmalz.net.cn

第 1 页 (共 2 页)

支撑件系统

HTS-A3 D SGM 50/70

物料号:10.01.17.00179

<https://www.schmalz.net.cn/10.01.17.00179>



技术参数

属性	数值
尺寸	50/70
材质	铝
自重	175.4 g
