

吸盘平衡

SSCB-78 141-171 EP M6-IG FSG-VU1

物料号:10.01.15.00850

<https://www.schmalz.net.cn/10.01.15.00850>

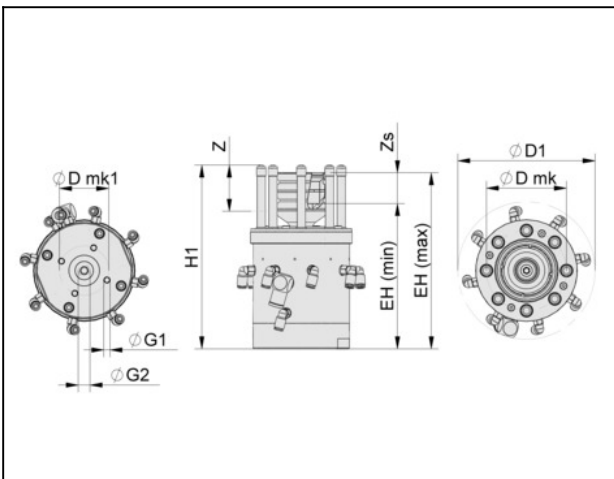
主页 > 真空装夹技术 > 适用于3D自由形态表面的装夹设备 > 适用于自动化加工的装夹和抓取设备 > SSCB 3D夹具 > SSCB-78 141-171 EP M6-IG FSG-VU1

真空夹紧系统 用于自动夹紧



中径 D mk:78,0 mm
 适用领域:141.0 ... 171.0
 真空吸盘:波纹吸盘 FSG
 连接方式:M6-F
 材质:VU1
 材质硬度:72,0 Shore A
 材质:NBR
 高度 H1:179,00 mm

设计参数



属性	数值
D1	134 mm
Dmk	78 mm
D mk1	48 mm
G1	M6-F
G2	G1/4"-F
H1	179 mm
EH (min)	141 mm
EH (max)	171 mm
Zs	30 mm
行程 Z	46 mm

吸盘平衡

SSCB-78 141-171 EP M6-IG FSG-VU1

物料号:10.01.15.00850

<https://www.schmalz.net.cn/10.01.15.00850>

技术参数

属性	数值
尺寸	60
自重	2,597.8 g
吸盘材质	丁腈橡胶 NBR
材质硬度	72 Shore A

备件



ERS SSCB-FG60-VU1

物料号10.01.15.00953

吸块替换上胶垫套装

尺寸:FG60-VU1



KAPP 7x10.5 SSCB

物料号10.01.15.00918

密封盖子(圆形)

外径 D:7,00 mm

长 L:10,50 mm

配件

联系施迈茨

吸盘平衡

SSCB-78 141-171 EP M6-IG FSG-VU1

物料号:10.01.15.00850

<https://www.schmalz.net.cn/10.01.15.00850>



ERS SSCB-FG60-VU1

物料号10.01.15.00953

吸块替换上胶垫套装

尺寸:FG60-VU1