

吸盘平衡

SSCB-78 93.5-107.5 ZP 60 SAB-NBR

物料号:10.01.15.00572

<https://www.schmalz.net.cn/10.01.15.00572>

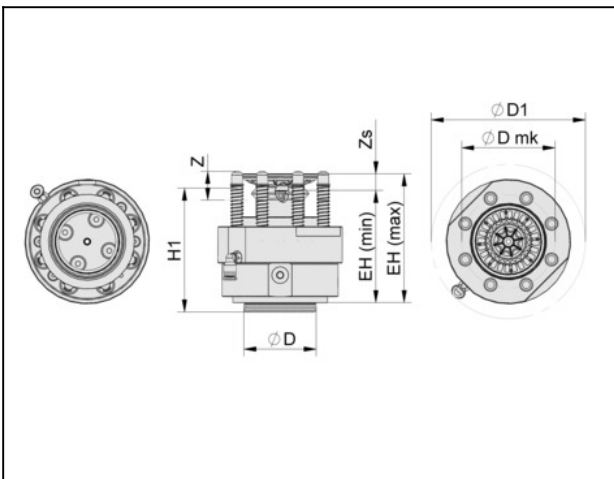
主页 > 真空装夹技术 > 适用于3D自由形态表面的装夹设备 > 适用于自动化加工的装夹和抓取设备 > SSCB 3D夹具 > SSCB-78 93.5-107.5 ZP 60 SAB-NBR

真空夹紧系统 用于自动夹紧



中径 D mk:78,0 mm
 适用领域:93.5 ... 107.5
 真空吸盘:波纹吸盘 SAB
 连接方式:Ø60mm
 材质:NBR
 材质硬度:60,0 Shore A
 材质:NBR
 高度 H1:117,30 mm

设计参数



属性	数值
D	60 mm
D1	116.4 mm
Dmk	78 mm
H1	117.3 mm
EH (min)	93.5 mm
EH (max)	107.5 mm
Zs	14 mm
行程 Z	22 mm

技术参数

联系施迈茨

吸盘平衡

SSCB-78 93.5-107.5 ZP 60 SAB-NBR

物料号:10.01.15.00572

<https://www.schmalz.net.cn/10.01.15.00572>

属性	数值
尺寸	60
自重	1,300 g
吸盘材质	丁腈橡胶 NBR
材质硬度	60 Shore A

备件



ERS SSCB-FG60-VU1

物料号10.01.15.00953

吸块替换上胶垫套装

尺寸:FG60-VU1



KAPP 7x10.5 SSCB

物料号10.01.15.00918

密封盖子(圆形)

外径 D:7,00 mm

长 L:10,50 mm