

基座

UB 135x135x156 29.5 15 G

物料号:10.01.15.00571

<https://www.schmalz.net.cn/10.01.15.00571>

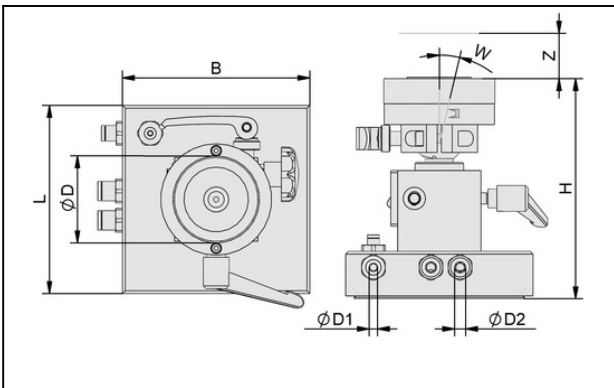
主页 > 真空装夹技术 > 适用于3D自由形态表面的装夹设备 > 用于手动加工的装夹设备 > BHF基本夹持单元 > UB 135x135x156 29.5 15 G

基座, 灵活可调



长 L:135,00 mm
 宽 B:135,00 mm
 高度 H:156,00 mm
 行程 Z:29,50 mm
 回转角度 W:15,0 °

设计参数



属性	数值
B	135 mm
D	60.5 mm
D1	6 mm
D2	8 mm
H	156 mm
L	135 mm
W	15 °
行程 Z	29.5 mm

配件

联系施迈茨

基座

UB 135x135x156 29.5 15 G

物料号:10.01.15.00571

<https://www.schmalz.net.cn/10.01.15.00571>



SSCB-78 93.5-107.5 ZP 60 SAB-NBR

物料号10.01.15.00572

真空夹紧系统 用于自动夹紧

中径 D mk:78,0 mm

适用领域:93.5 ... 107.5

真空吸盘:波纹吸盘 SAB

连接方式:Ø60mm

材质:NBR

材质硬度:60,0 Shore A

材质:NBR

高度 H1:117,30 mm