

## 适配器底座

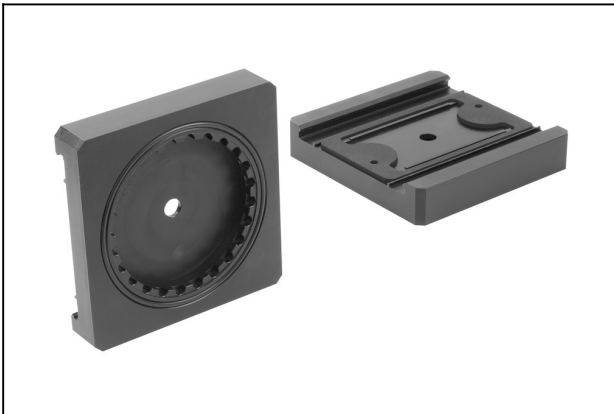
AP-S4-145x145x36

物料号:10.01.12.04013

<https://www.schmalz.net.cn/10.01.12.04013>

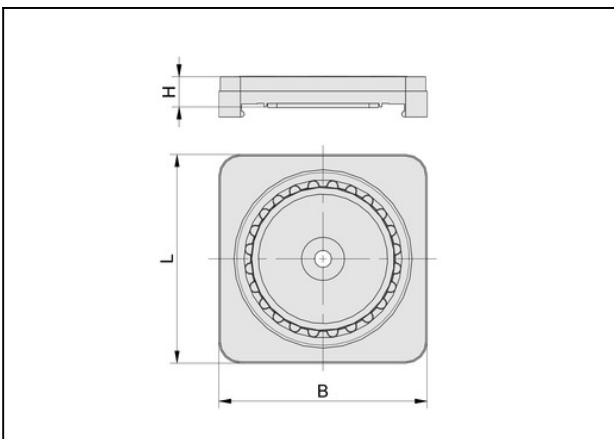
主页 > 真空装夹技术 > 适用于木材加工的装夹设备 > SCM / Morbidelli系统装夹设备 > 适配板AP-S4 > AP-S4-145x145x36

### 配接盘，栅格加工台面用



长 L:145,00 mm  
宽 B:145,00 mm  
高度 H:36,00 mm

### 设计参数



| 属性 | 数值     |
|----|--------|
| B  | 145 mm |
| H  | 36 mm  |
| L  | 145 mm |

### 配件

#### 联系施迈茨

## 适配器底座

AP-S4-145x145x36

物料号:10.01.12.04013

<https://www.schmalz.net.cn/10.01.12.04013>



**VCBL-B 140x130x29 TV**

物料号10.01.12.03165

真空吸块

尺寸 (LxB):140 x 130

高度 H:29,00 mm



**VCBL-B 125x75x29 TV**

物料号10.01.12.03166

真空吸块

尺寸 (LxB):125 x 75

高度 H:29,00 mm



**VCBL-B 120x50x29 TV**

物料号10.01.12.03167

真空吸块

尺寸 (LxB):120 x 50

高度 H:29,00 mm

## 适配器底座

AP-S4-145x145x36

物料号:10.01.12.04013

<https://www.schmalz.net.cn/10.01.12.04013>



**VCBL-B 130x30x29 TV**

物料号10.01.12.03168

真空吸块

尺寸 (LxB):130 x 30

高度 H:29,00 mm