

铝合金真空吸块

VCBL-A-K1-125x75x50-D-360

物料号:10.01.12.03821

<https://www.schmalz.net.cn/10.01.12.03821>

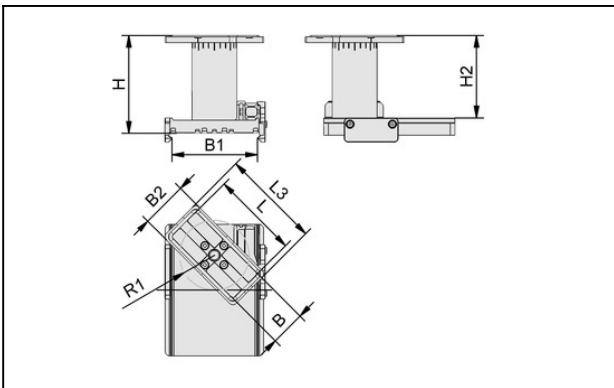
主页 > 真空装夹技术 > 适用于木材加工的装夹设备 > 单气路系统装夹设备 > 铝制真空吸块VCBL-A-K1 > VCBL-A-K1-125x75x50-D-360

适用高加工力的铝制真空吸块



长 L:125,00 mm
 宽 B:75,00 mm
 高度 H:50,00 mm
 排列形式:可360° 翻转

设计参数



属性	数值
B	75 mm
B1	116 mm
B2	80 mm
H	50 mm
H2	33.6 mm
L	125 mm
L3	128 mm

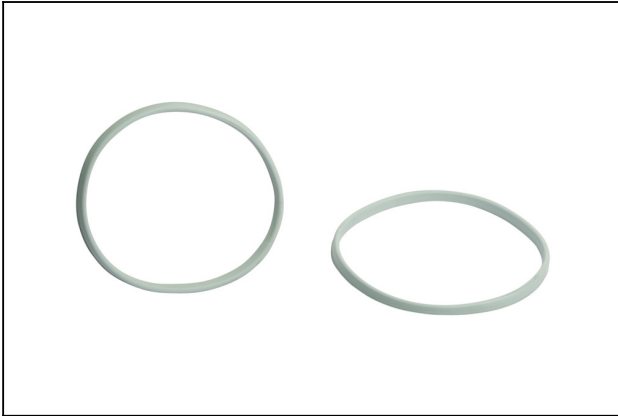
备件

铝合金真空吸块

VCBL-A-K1-125x75x50-D-360

物料号:10.01.12.03821

<https://www.schmalz.net.cn/10.01.12.03821>



DR 121/113x6 MOS NK-20

物料号10.01.12.03247

密封圈

外径 D:121,00 mm

内径 d:113,00 mm

长 L:6,00 mm

密封材质:天然橡胶NK