

真空吸块

VCBL-G-K1 120x50x30

物料号:10.01.12.03776

<https://www.schmalz.net.cn/10.01.12.03776>

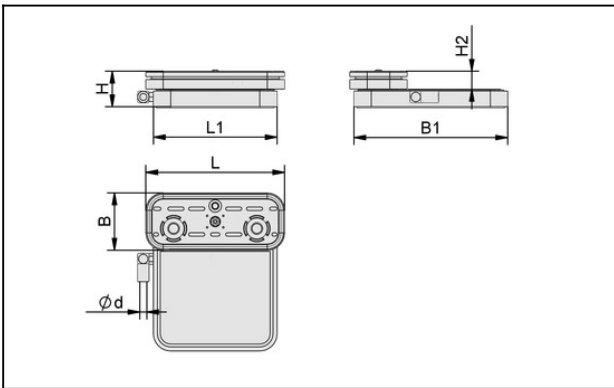
主页 > 真空装夹技术 > 适用于木材加工的装夹设备 > 嵌套工作台系统装夹设备 > 真空吸块 VCBL-G-K1 > VCBL-G-K1 120x50x30

真空吸块, 光滑平台面用, 带管接头



高度 H:30,00 mm
建议软管内径:4,0 mm

设计参数



属性	数值
B	50 mm
B1	133 mm
d	6 mm
H	30 mm
H2	14 mm
L	120 mm
L1	107 mm

备件

真空吸块

VCBL-G-K1 120x50x30

物料号:10.01.12.03776

<https://www.schmalz.net.cn/10.01.12.03776>



STV-W M5-AG 6

物料号10.08.02.00235

90度真空管接插头

软管外径:6,00 mm

环境温度:-20 ... 80 ° C

长 L:19,70 mm



STV-W M5-AG 4

物料号10.08.02.00155

90度真空管接插头

软管外径:4,00 mm

环境温度:-20 ... 80 ° C

长 L:16,40 mm



VCSP-0 120x50x15.5

物料号10.01.12.00012

用于上部真空吸块的吸盘

尺寸 (LxB): mm

长 L:120,00 mm

宽 B:50,00 mm

高度 H:15,50 mm

真空吸块

VCBL-G-K1 120x50x30

物料号:10.01.12.03776

<https://www.schmalz.net.cn/10.01.12.03776>



VCSP-U 140x115x16.5 VCBL-K1

物料号10.01.12.00228

用于下部真空吸块的吸盘

长 L:140,00 mm

宽 B:115,00 mm

高度 H:16,50 mm