

适配器底座

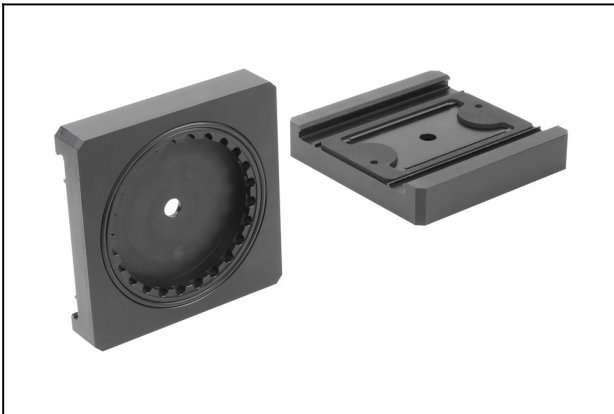
AP-S4-145x145x21

物料号:10.01.12.03623

<https://www.schmalz.net.cn/10.01.12.03623>

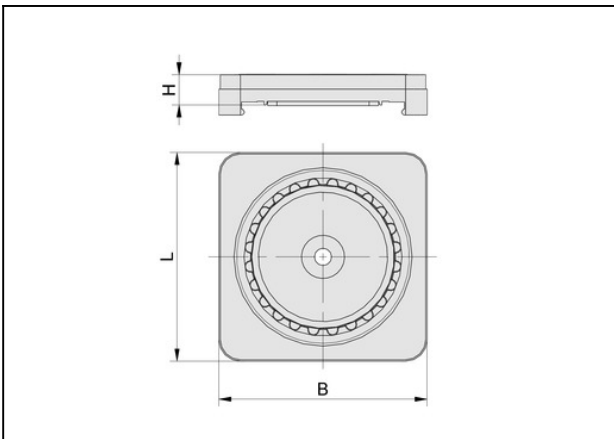
主页 > 真空装夹技术 > 适用于木材加工的装夹设备 > SCM / Morbidelli系统装夹设备 > 适配板AP-S4 > AP-S4-145x145x21

配接盘，栅格加工台面用



长 L:145,00 mm
宽 B:145,00 mm
高度 H:21,00 mm

设计参数



属性	数值
B	145 mm
H	21 mm
L	145 mm

配件

适配器底座

AP-S4-145x145x21

物料号:10.01.12.03623

<https://www.schmalz.net.cn/10.01.12.03623>



VCBL-B 140x130x29 TV

物料号10.01.12.03165

真空吸块

尺寸 (LxB):140 x 130

高度 H:29,00 mm



VCBL-B 125x75x29 TV

物料号10.01.12.03166

真空吸块

尺寸 (LxB):125 x 75

高度 H:29,00 mm



VCBL-B 120x50x29 TV

物料号10.01.12.03167

真空吸块

尺寸 (LxB):120 x 50

高度 H:29,00 mm

适配器底座

AP-S4-145x145x21

物料号:10.01.12.03623

<https://www.schmalz.net.cn/10.01.12.03623>



VCBL-B 130x30x29 TV

物料号10.01.12.03168

真空吸块

尺寸 (LxB):130 x 30

高度 H:29,00 mm