

# 真空吸块

VCBL-K2 130x30x100 D-360

物料号:10.01.12.02508

<https://www.schmalz.net.cn/10.01.12.02508>

主页 > 真空装夹技术 > 适用于木材加工的装夹设备 > 双气路系统装夹设备 > 真空吸盘VCBL-K2标准 > VCBL-K2 130x30x100 D-360

## 真空吸块，施迈茨双回路条形台用

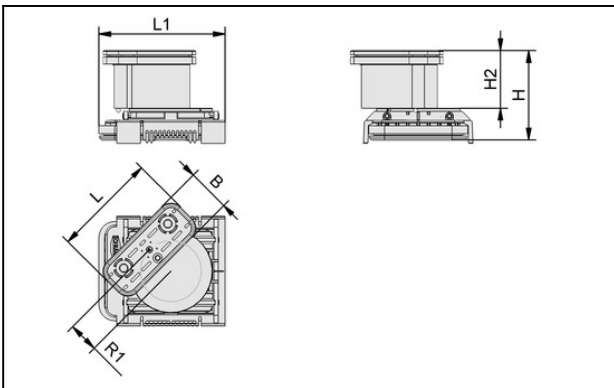


尺寸 (LxB):130 x 30

高度 H:100,00 mm

排列形式:可360° 翻转

## 设计参数



属性	数值
B	130 mm
H	100 mm
L	30 mm

## 备件

## 真空吸块

VCBL-K2 130x30x100 D-360

物料号:10.01.12.02508

<https://www.schmalz.net.cn/10.01.12.02508>

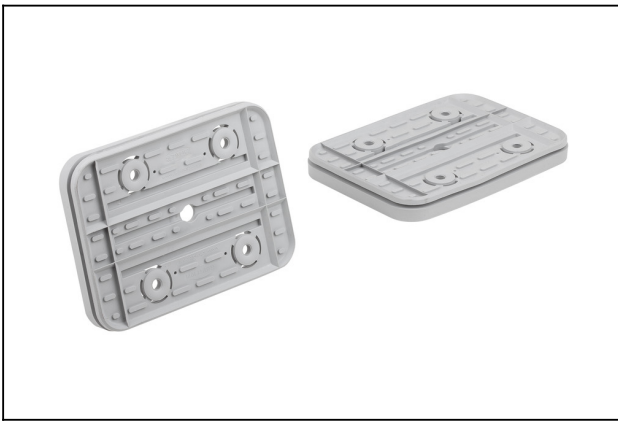


### VST VCSP

物料号10.01.12.00723

吸块替换上胶垫套装

尺寸 (LxB): mm



### VCSP-U 160x115x16.5

物料号10.01.12.00922

用于下部真空吸块的吸盘

尺寸 (LxB): mm

长 L:160,00 mm

宽 B:115,00 mm

高度 H:16,50 mm