

机械式夹具

VCMC-K1 154x128x125

物料号:10.01.12.02497

<https://www.schmalz.net.cn/10.01.12.02497>

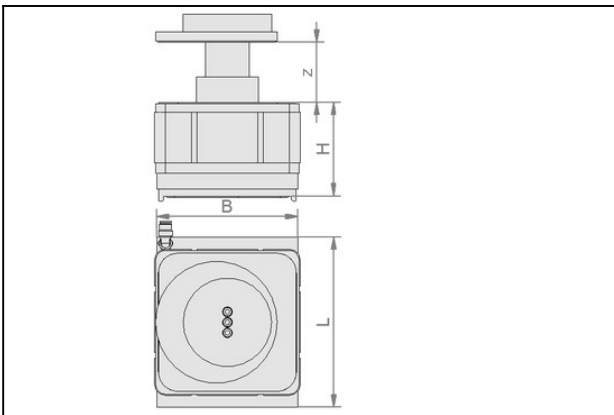
主页 > 真空装夹技术 > 适用于木材加工的装夹设备 > 单气路系统装夹设备 > 机械夹具VCMC-K1 > VCMC-K1 154x128x125

用于狭长部件和框架部件 的机械夹紧装置，适用于单回路条形台



尺寸 (LxB):154 x 128
 长 L:154,00 mm
 宽 B:128,00 mm
 高度 H:125,00 mm
 行程 Z:40,00 mm
 夹持范围:10.0 ... 100.0 mm

设计参数



属性	数值
B	128 mm
D	110 mm
H	125 mm
H1	204 mm
L	154 mm
行程 Z	40 mm

技术参数

属性	数值
自重	4.49 kg