

真空吸块

VCBL-K1 130x30x100 Q

物料号:10.01.12.02486

<https://www.schmalz.net.cn/10.01.12.02486>

主页 > 真空装夹技术 > 适用于木材加工的装夹设备 > 单气路系统装夹设备 > 真空吸块 VCBL-K1 > VCBL-K1 130x30x100 Q

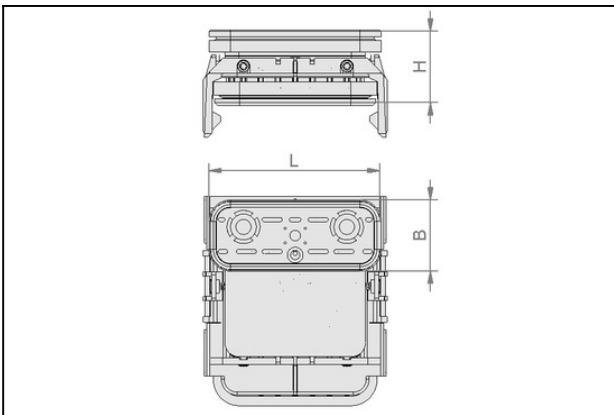
用于 Schmalz 单回路 条形台的真空吸块



尺寸 (LxB):130 x 30

高度 H:100,00 mm

设计参数



属性	数值
B	130 mm
H	100 mm
L	140 mm

技术参数

属性	数值
自重	0.678 kg

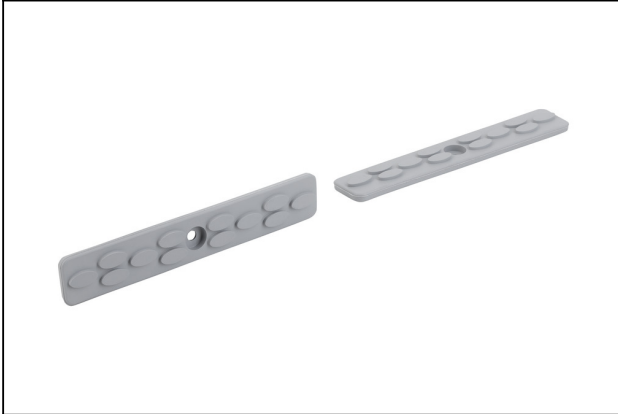
真空吸块

VCBL-K1 130x30x100 Q

物料号:10.01.12.02486

<https://www.schmalz.net.cn/10.01.12.02486>

备件



ISRPL 116x19.5x5.5 TPE

物料号10.01.12.00805

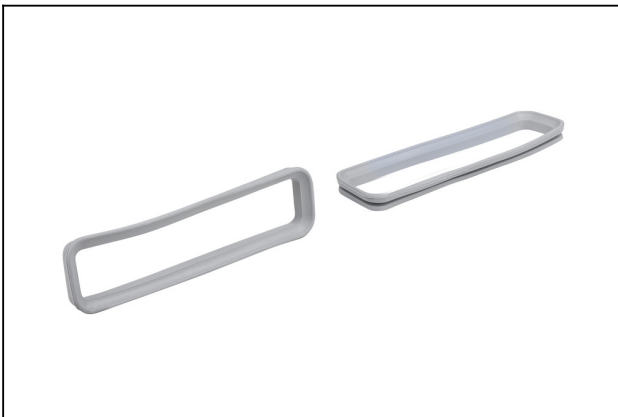
摩擦片

尺寸 (LxB): mm

长 L:116,00 mm

宽 B:19,50 mm

高度 H:5,50 mm



VCDR 130x30x9

物料号10.01.12.00804

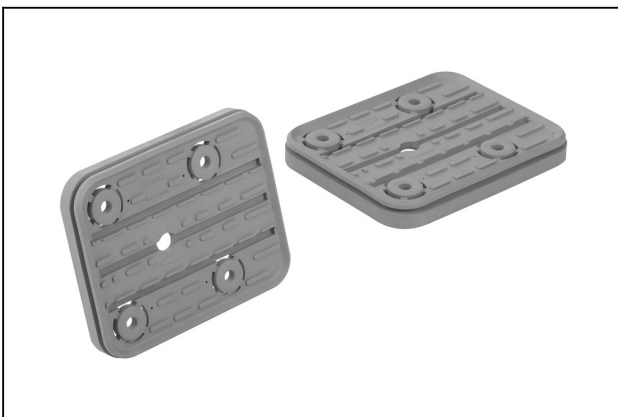
密封件

尺寸 (LxB): mm

长 L:130,00 mm

宽 B:30,00 mm

高度 H:9,00 mm



VCSP-U 140x115x16.5 VCBL-K1

物料号10.01.12.00228

用于下部真空吸块的吸盘

长 L:140,00 mm

宽 B:115,00 mm

高度 H:16,50 mm