

真空吸块

VCBL-K1 125x75x125 Q

物料号:10.01.12.02364

<https://www.schmalz.net.cn/10.01.12.02364>

主页 > 真空装夹技术 > 适用于木材加工的装夹设备 > 单气路系统装夹设备 > 真空吸块 VCBL-K1 > VCBL-K1 125x75x125 Q

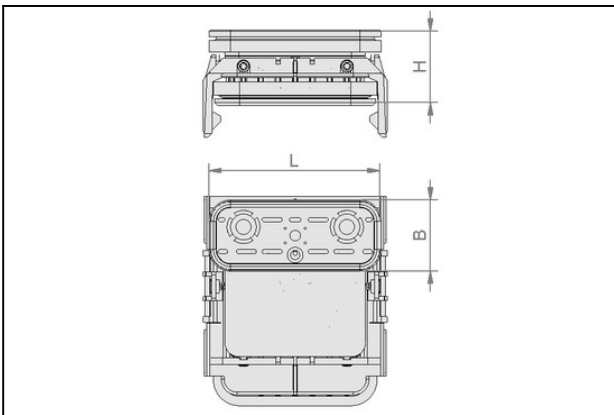
用于 Schmalz 单回路 条形台的真空吸块



尺寸 (LxB): 125 x 75

高度 H: 125,00 mm

设计参数



| 属性 | 数值 |
|----|----------|
| B | 130 mm |
| H | 125 mm |
| L | 146.2 mm |

技术参数

| 属性 | 数值 |
|----|----------|
| 自重 | 0.844 kg |

真空吸块

VCBL-K1 125x75x125 Q

物料号:10.01.12.02364

<https://www.schmalz.net.cn/10.01.12.02364>

备件



VCSP-0 125x75x16.5

物料号10.01.12.00011

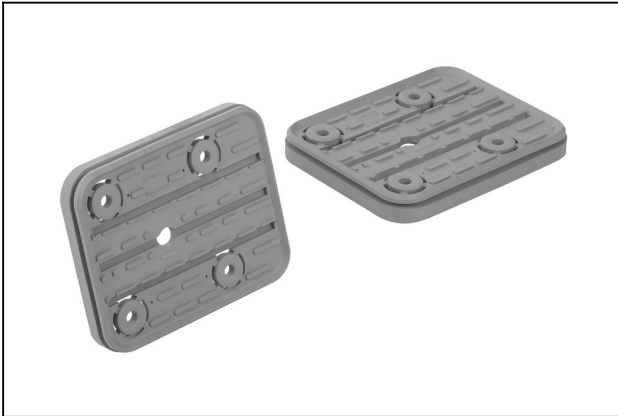
用于上部真空吸块的吸盘

尺寸 (LxB): mm

长 L:125,00 mm

宽 B:75,00 mm

高度 H:16,50 mm



VCSP-U 140x115x16.5 VCBL-K1

物料号10.01.12.00228

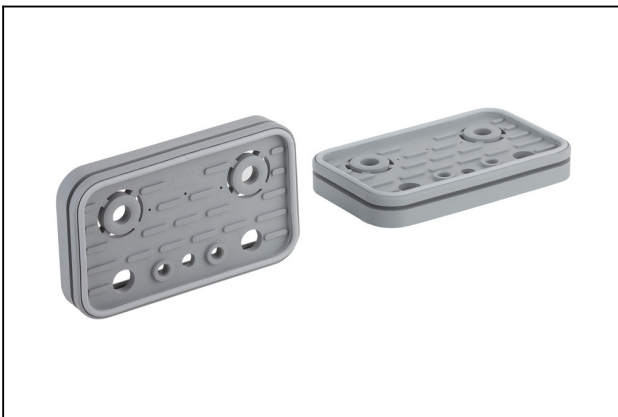
用于下部真空吸块的吸盘

长 L:140,00 mm

宽 B:115,00 mm

高度 H:16,50 mm

配件



VCSP-0 125x75x17.7 MOS

物料号10.01.12.03511

用于上部真空吸块的吸盘

尺寸 (LxB): mm

长 L:125,00 mm

宽 B:75,00 mm

高度 H:17,70 mm