

真空吸块

VCBL-S4 120x50x50 TV

物料号:10.01.12.02323

<https://www.schmalz.net.cn/10.01.12.02323>



主页 > 真空装夹技术 > 适用于木材加工的装夹设备 > SCM / Morbidelli系统装夹设备 > 真空吸块 VCBL-S > VCBL-S4 120x50x50 TV

真空吸块, SCM/Morbidelli条形台 款4用



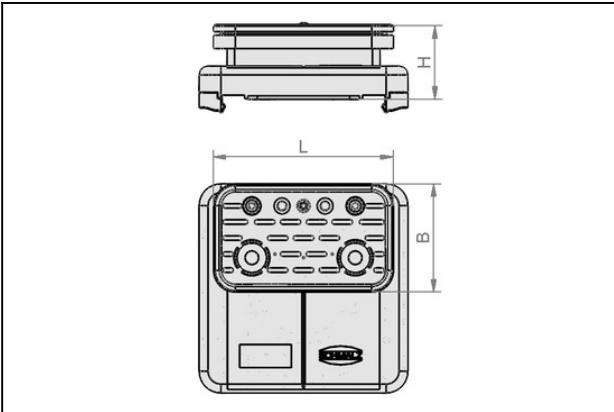
尺寸 (LxB):120 x 50

长 L:120,00 mm

宽 B:50,00 mm

高度 H:50,00 mm

设计参数



属性	数值
B	50 mm
B1	145 mm
H	50 mm
H2	27 mm
L	120 mm
L1	145 mm
L2	109 mm

技术参数

属性	数值
自重	0.523 kg

SCM和Morbidelli是SCM集团的注册商标和保护商标。这里列出的产品是J. Schmalz GmbH的产品,它们是为

联系施迈茨

施迈茨(中国)有限公司 | Gao Ke Dong Lu, Pu Dong Xin Qu, Shang Hai Shi, China | +86 (0) 512 5376 0001 | schmalz@schmalz.net.cn

真空吸块

VCBL-S4 120x50x50 TV

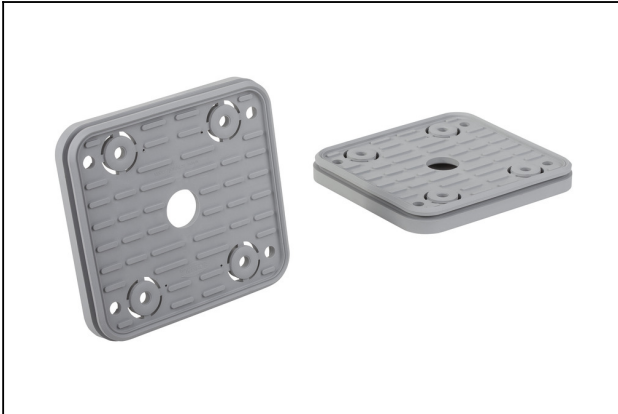
物料号:10.01.12.02323

<https://www.schmalz.net.cn/10.01.12.02323>

了适应SCM/Morbidelli的数控铣床而开发的。



备件



VCSP-0 140x130x16.5

物料号10.01.12.02325

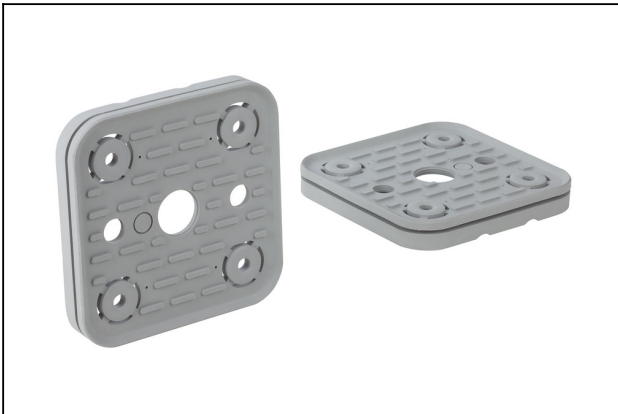
用于上部真空吸块的吸盘

尺寸 (LxB): mm

长 L:140,00 mm

宽 B:130,00 mm

高度 H:16,50 mm



VCSP-0 120x120x16.5

物料号10.01.12.00010

用于上部真空吸块的吸盘

尺寸 (LxB): mm

长 L:120,00 mm

宽 B:120,00 mm

高度 H:16,50 mm



VCSP-0 120x50x15.5

物料号10.01.12.00012

用于上部真空吸块的吸盘

尺寸 (LxB): mm

长 L:120,00 mm

宽 B:50,00 mm

高度 H:15,50 mm