

真空吸块

VCBL-S1 125x75x32.7 TV

物料号:10.01.12.02318

<https://www.schmalz.net.cn/10.01.12.02318>

主页 > 真空装夹技术 > 适用于木材加工的装夹设备 > SCM / Morbidelli系统装夹设备 > 真空吸块 VCBL-S > VCBL-S1 125x75x32.7 TV

真空吸块, SCM/Morbidelli条形台 款1用



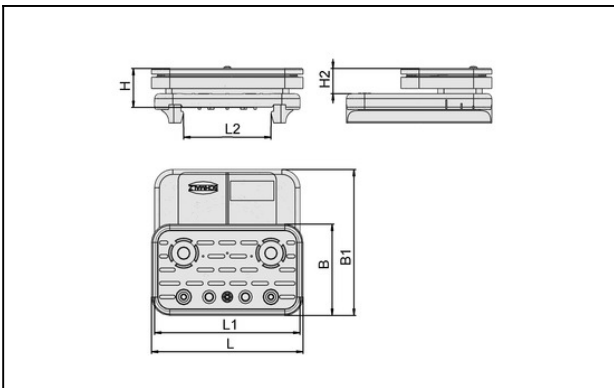
尺寸 (LxB):125 x 75

长 L:125,00 mm

宽 B:75,00 mm

高度 H:32,70 mm

设计参数



属性	数值
B	75 mm
B1	120 mm
H	32.7 mm
H2	20 mm
L	125 mm
L1	120 mm
L2	72.5 mm

技术参数

属性	数值
自重	0.451 kg

SCM和Morbidelli是SCM集团的注册商标和保护商标。这里列出的产品是J. Schmalz GmbH的产品，它们是为

联系施迈茨

真空吸块

VCBL-S1 125x75x32.7 TV

物料号:10.01.12.02318

<https://www.schmalz.net.cn/10.01.12.02318>

了适应SCM/Morbidelli的数控铣床而开发的。

备件



VCSP-0 125x75x16.5

物料号10.01.12.00011

用于上部真空吸块的吸盘

尺寸 (LxB): mm

长 L:125,00 mm

宽 B:75,00 mm

高度 H:16,50 mm

配件



VCSP-0 125x75x17.7 MOS

物料号10.01.12.03511

用于上部真空吸块的吸盘

尺寸 (LxB): mm

长 L:125,00 mm

宽 B:75,00 mm

高度 H:17,70 mm