

机械式夹具

VCMC-S1 120x120x50 12-80

物料号:10.01.12.02275

<https://www.schmalz.net.cn/10.01.12.02275>

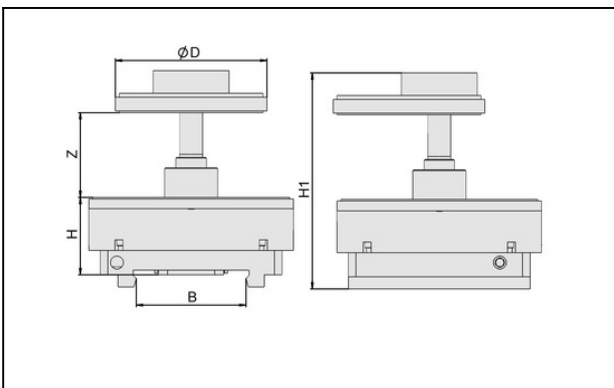
主页 > 真空装夹技术 > 适用于木材加工的装夹设备 > SCM / Morbidelli系统装夹设备 > 机械夹具VCMC-S > VCMC-S1 120x120x50 12-80

机械式夹具，用于狭长件、门窗框架，用于SCM条形台款1



尺寸 (LxB):120 x 120
 长 L:120,00 mm
 宽 B:120,00 mm
 高度 H:50,00 mm
 行程 Z:10,00 mm
 夹持范围:12.0 ... 80.0 mm

设计参数



| 属性 | 数值 |
|------|---------|
| B | 120 mm |
| B2 | 72.5 mm |
| D | 135 mm |
| H | 50 mm |
| L | 120 mm |
| 行程 Z | 10 mm |