

# 真空吸块

VCBL-K2 140x115x75

物料号:10.01.12.02136

<https://www.schmalz.net.cn/10.01.12.02136>



主页 > 真空装夹技术 > 适用于木材加工的装夹设备 > 双气路系统装夹设备 > 真空吸块 VCBL-K2 > VCBL-K2 140x115x75

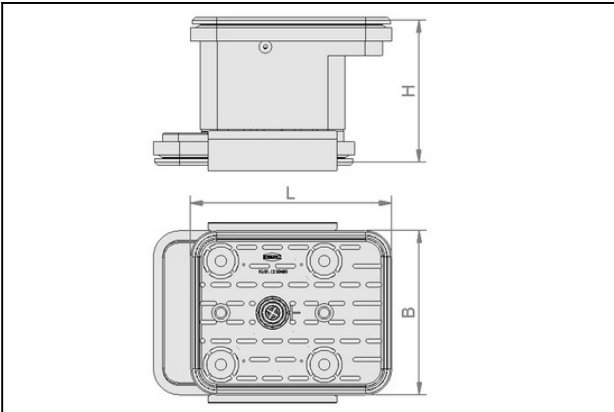
## 真空吸块，施迈茨双回路条形台用



尺寸 (LxB):140 x 115

高度 H:75,00 mm

## 设计参数



属性 数值

B	115 mm
H	75 mm
H2	54 mm
L	140 mm
L1	166 mm
L2	26 mm

## 技术参数

属性 数值

自重 0.771 kg

## 联系施迈茨

施迈茨 (中国) 有限公司 | Gao Ke Dong Lu, Pu Dong Xin Qu, Shang Hai Shi, China | +86 (0) 512 5376 0001 | [schmalz@schmalz.net.cn](mailto:schmalz@schmalz.net.cn)

第 1 页 (共 2 页)

## 真空吸块

VCBL-K2 140x115x75

物料号:10.01.12.02136

<https://www.schmalz.net.cn/10.01.12.02136>

### 备件



**VCSP-U 140x115x16.5 VCBL-K2**

物料号10.01.12.00798

用于下部真空吸块的吸盘

长 L:140,00 mm

宽 B:115,00 mm

高度 H:16,50 mm