

## Multi-Clamp真空泵

VC-M-PU 4 110V-AC

物料号:10.01.12.02051

<https://www.schmalz.net.cn/10.01.12.02051>

主页 > 真空装夹技术 > 适用于木材加工的装夹设备 > 手工件装夹设备 > Multi-Clamp真空泵VC-M-PU > VC-M-PU 4 110V-AC

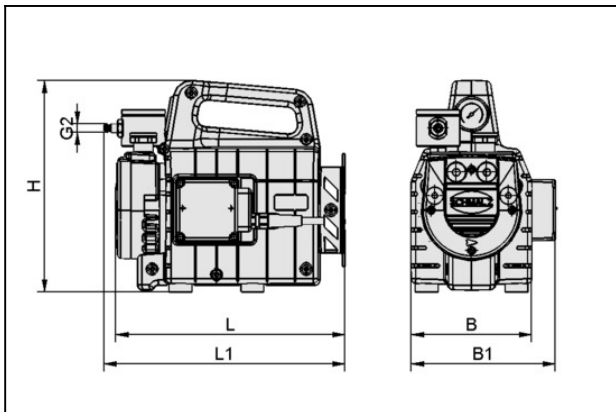
## Multi-Clamp真空泵



最大真空度:-850 mbar

公称尺寸:9,00 mm

## 设计参数



属性	数值
B	134 mm
B1	160.5 mm
G2	G1/4"-M
H	235.1 mm
L	255 mm
L1	269 mm

## 技术参数

属性	数值
自重	8.5 kg