

机械式夹具

VCMC-G 154x128x100 10-100

物料号:10.01.12.01997

<https://www.schmalz.net.cn/10.01.12.01997>

主页 > 真空装夹技术 > 适用于木材加工的装夹设备 > 平台面系统装夹设备 > 机械夹具 VCMC-G > VCMC-G 154x128x100 10-100

机械式夹具，用于狭长件、门窗框架，光滑加工台面用

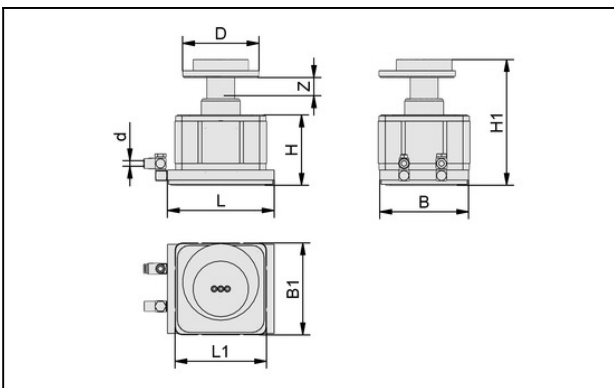


尺寸 (LxB):154 x 128

高度 H:100,00 mm

夹持范围:10.0 ... 100.0 mm

设计参数



属性	数值
B	128 mm
B1	130 mm
d	8 mm
D	110 mm
H	100 mm
H1	180 mm
L	154 mm
L1	130 mm
行程 Z	40 mm