

机械式夹具

VCMC-K1 154x128x85

物料号:10.01.12.01926

<https://www.schmalz.net.cn/10.01.12.01926>

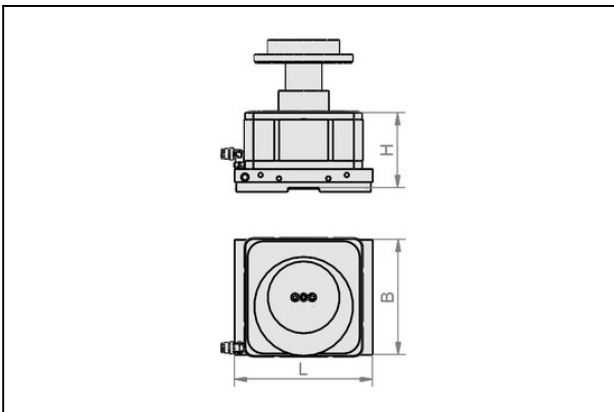
主页 > 真空装夹技术 > 适用于木材加工的装夹设备 > 单气路系统装夹设备 > 机械夹具VCMC-K1 > VCMC-K1 154x128x85

用于狭长部件和框架部件 的机械夹紧装置，适用于单回路条形台



尺寸 (LxB):154 x 128
 长 L:154,00 mm
 宽 B:128,00 mm
 高度 H:85,00 mm
 行程 Z:25,00 mm
 夹持范围:25,0 ... 100,0毫米

设计参数



属性	数值
B	128 mm
H	85 mm
L	154 mm
行程 Z	25 mm

技术参数

属性	数值
自重	3.177 kg