

Multi-Base 旋转-翻转单元

VC-M-B 170x165x209

物料号:10.01.12.01854

<https://www.schmalz.net.cn/10.01.12.01854>

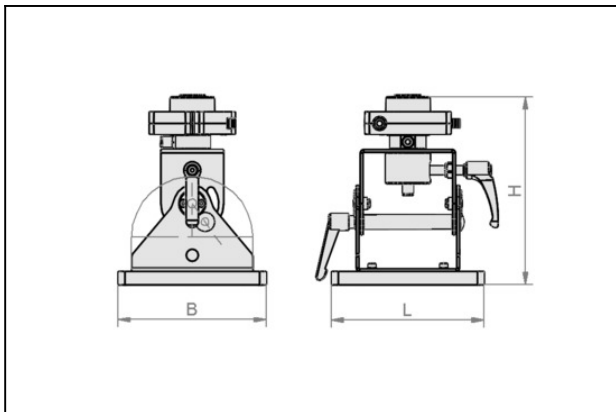
主页 > 真空装夹技术 > 适用于木材加工的装夹设备 > 手工件装夹设备 > Multi-Clamp系统 VC-M / VC-M-V > VC-M-B 170x165x209

Multi-Clamp 翻转/旋转底座



长 L:170,00 mm
宽 B:165,00 mm
高度 H:209,00 mm

设计参数



属性	数值
B	165 mm
H	209 mm
L	170 mm

技术参数

属性	数值
自重	4.701 kg

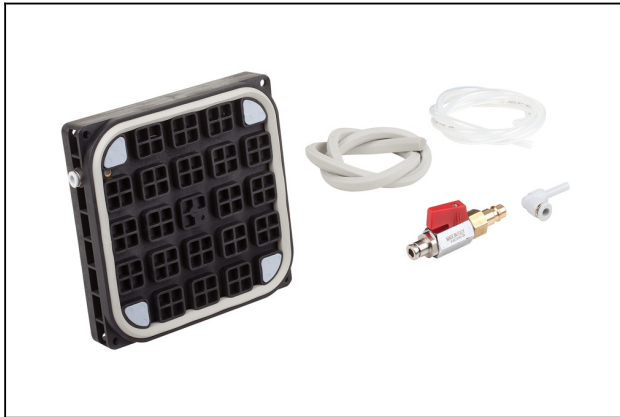
Multi-Base旋转-翻转单元

VC-M-B 170x165x209

物料号:10.01.12.01854

<https://www.schmalz.net.cn/10.01.12.01854>

配件



VC-M-SP 160x160x30

物料号10.01.12.01836

Multi-Clamp真空吸块, 外接真空泵

长 L:160,00 mm

宽 B:160,00 mm

高度 H:30,00 mm

耗气量:48,0 l/min

耗气量:2,880 m³/h

抽吸速率:2,300 m³/h