

Multi-Clamp真空装夹系统

VC-M-V 265x170x220.5

物料号:10.01.12.01852

<https://www.schmalz.net.cn/10.01.12.01852>

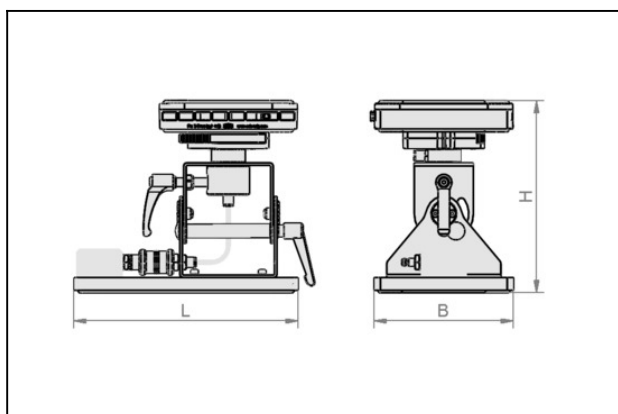
主页 > 真空装夹技术 > 适用于木材加工的装夹设备 > 手工件装夹设备 > Multi-Clamp系统 VC-M / VC-M-V > VC-M-V 265x170x220.5

Multi-Clamp真空装夹系统，需外接真空泵



长 L:265,00 mm
宽 B:170,00 mm
高度 H:220,50 mm
抽吸速率:3,000 m³/h

设计参数



属性	数值
B	170 mm
H	220.5 mm
L	265 mm

技术参数

联系施迈茨

Multi-Clamp真空装夹系统

VC-M-V 265x170x220.5

物料号:10.01.12.01852

<https://www.schmalz.net.cn/10.01.12.01852>



属性

数值

自重

5.45 kg

配件



VC-M-BV 265x170x209

物料号10.01.12.02050

Multi-Clamp翻转/旋转底座

长 L:265,00 mm

宽 B:170,00 mm

高度 H:209,00 mm



VC-M-PU 4 110V-AC

物料号10.01.12.02051

Multi-Clamp真空泵

最大真空度:-850 mbar

公称尺寸:9,00 mm



VC-M-PU 4 230V-AC

物料号10.01.12.02040

Multi-Clamp真空泵

最大真空度:-850 mbar

公称尺寸:9,00 mm

联系施迈茨

施迈茨(中国)有限公司 | Gao Ke Dong Lu, Pu Dong Xin Qu, Shang Hai Shi, China | +86 (0) 512 5376 0001 | schmalz@schmalz.net.cn

第 2 页 (共 4 页)

Multi-Clamp真空装夹系统

VC-M-V 265x170x220.5

物料号:10.01.12.01852

<https://www.schmalz.net.cn/10.01.12.01852>



VC-M-SPV 160x160x30

物料号10.01.12.01853

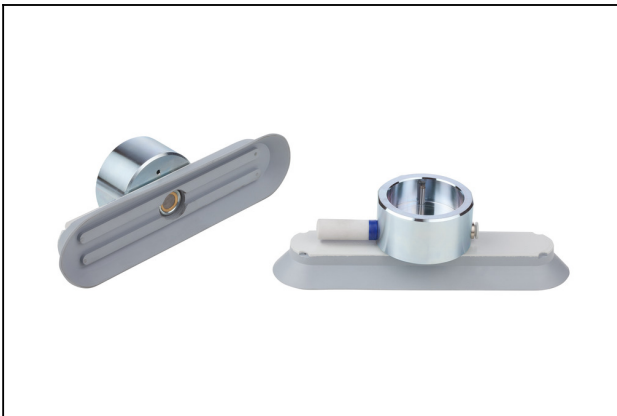
Multi-Clamp真空吸块

长 L:160,00 mm

宽 B:160,00 mm

高度 H:30,00 mm

抽吸速率:3,000 m³/h



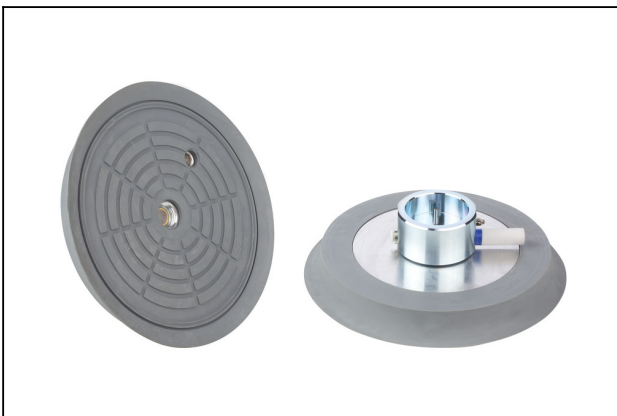
VC-M-SPV 200x55

物料号10.01.12.02009

Multi-Clamp真空吸块

长 L:200,00 mm

宽 B:55,00 mm



VC-M-SPV 210

物料号10.01.12.02008

Multi-Clamp真空吸块

外径 D:210,00 mm

Multi-Clamp真空装夹系统

VC-M-V 265x170x220.5

物料号:10.01.12.01852

<https://www.schmalz.net.cn/10.01.12.01852>



VC-M-SPV 300x100

物料号10.01.12.02053

Multi-Clamp真空吸块

长 L:300,00 mm

宽 B:100,00 mm