

真空吸块

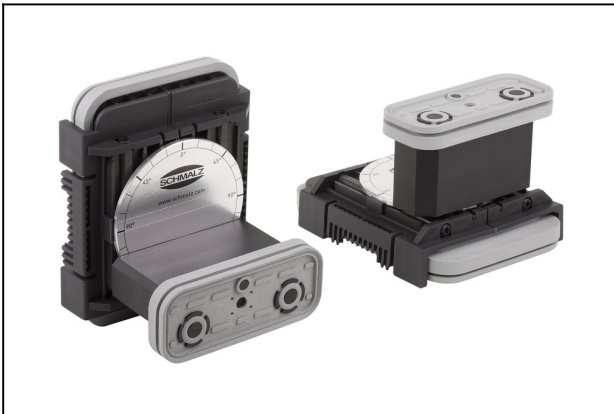
VCBL-K2 120x50x100 D-360

物料号:10.01.12.01506

<https://www.schmalz.net.cn/10.01.12.01506>

主页 > 真空装夹技术 > 适用于木材加工的装夹设备 > 双气路系统装夹设备 > 真空吸盘VCBL-K2标准 > VCBL-K2 120x50x100 D-360

真空吸块，施迈茨双回路条形台用

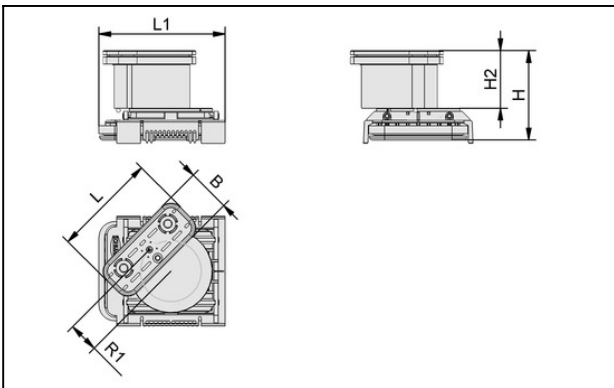


尺寸 (LxB):120 x 50

高度 H:100,00 mm

排列形式:可360° 翻转

设计参数



属性

数值

H

100 mm

备件

真空吸块

VCBL-K2 120x50x100 D-360

物料号:10.01.12.01506

<https://www.schmalz.net.cn/10.01.12.01506>



VCSP-0 120x50x15.5

物料号10.01.12.00012

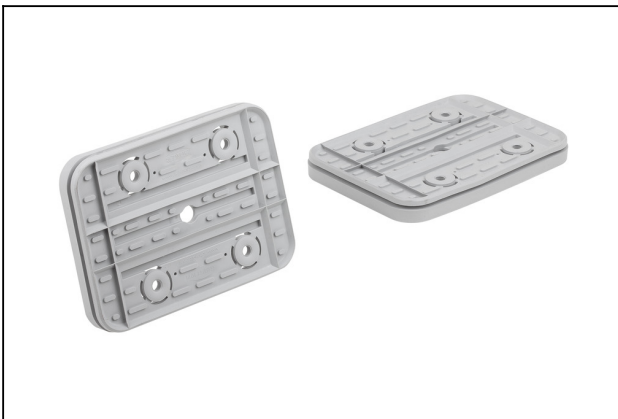
用于上部真空吸块的吸盘

尺寸 (LxB): mm

长 L:120,00 mm

宽 B:50,00 mm

高度 H:15,50 mm



VCSP-U 160x115x16.5

物料号10.01.12.00922

用于下部真空吸块的吸盘

尺寸 (LxB): mm

长 L:160,00 mm

宽 B:115,00 mm

高度 H:16,50 mm