

## 真空吸块

VCBL-S1 125x75x32.7 D-360 TV

物料号:10.01.12.01302

<https://www.schmalz.net.cn/10.01.12.01302>

主页 > 真空装夹技术 > 适用于木材加工的装夹设备 > SCM / Morbidelli系统装夹设备 > 真空吸块 VCBL-S > VCBL-S1 125x75x32.7 D-360 TV

### 真空吸块, SCM/Morbidelli条形台 款1用



尺寸 (LxB):125 x 75

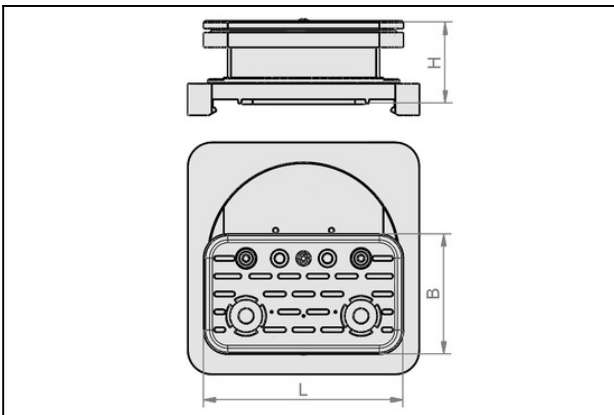
长 L:125,00 mm

宽 B:75,00 mm

高度 H:32,70 mm

排列形式:可360° 翻转

### 设计参数



属性	数值
B	75 mm
B1	120 mm
H	32.7 mm
H2	15 mm
L	125 mm
L1	120 mm
L2	72.5 mm

### 技术参数

属性	数值
自重	0.519 kg

SCM和Morbidelli是SCM集团的注册商标和保护商标。这里列出的产品是J. Schmalz GmbH的产品,它们是为

### 联系施迈茨

## 真空吸块

VCBL-S1 125x75x32.7 D-360 TV

物料号:10.01.12.01302

<https://www.schmalz.net.cn/10.01.12.01302>

了适应SCM/Morbidelli的数控铣床而开发的。

---

### 备件



#### VCSP-0 125x75x16.5

物料号10.01.12.00011

用于上部真空吸块的吸盘

尺寸 (LxB): mm

长 L:125,00 mm

宽 B:75,00 mm

高度 H:16,50 mm

### 配件



#### VCSP-0 125x75x17.7 MOS

物料号10.01.12.03511

用于上部真空吸块的吸盘

尺寸 (LxB): mm

长 L:125,00 mm

宽 B:75,00 mm

高度 H:17,70 mm