

真空吸块

VCBL-K2 160x115x100

物料号:10.01.12.00949

<https://www.schmalz.net.cn/10.01.12.00949>

主页 > 真空装夹技术 > 适用于木材加工的装夹设备 > 双气路系统装夹设备 > 真空吸盘VCBL-K2标准 > VCBL-K2 160x115x100

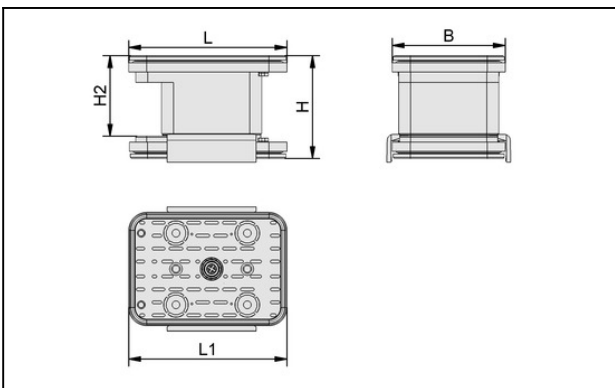
真空吸块，施迈茨双回路条形台用



尺寸 (LxB):160 x 115

高度 H:100,00 mm

设计参数



属性	数值
----	----

B	115 mm
---	--------

H	100 mm
---	--------

L	160 mm
---	--------

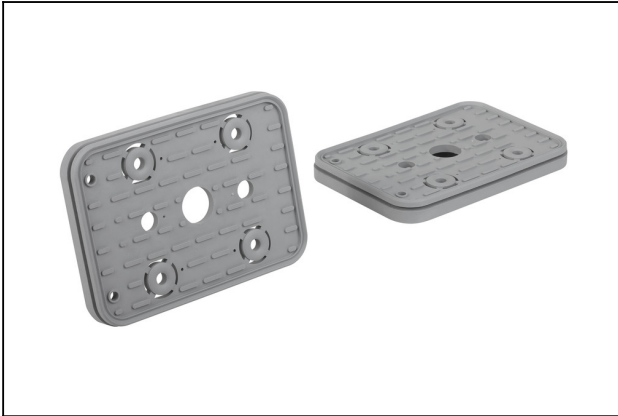
备件

真空吸块

VCBL-K2 160x115x100

物料号:10.01.12.00949

<https://www.schmalz.net.cn/10.01.12.00949>



VCSP-0 160x115x16.5

物料号10.01.12.00921

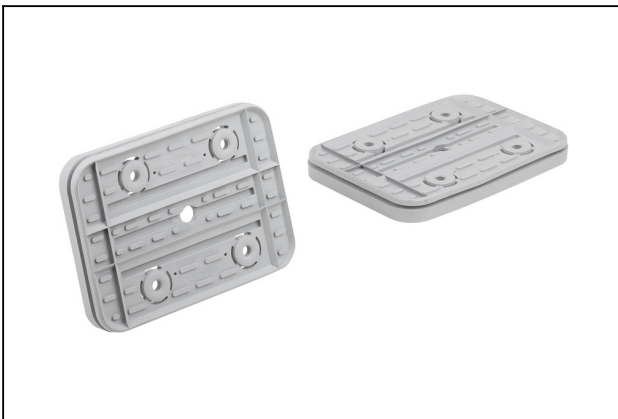
用于上部真空吸块的吸盘

尺寸 (LxB): mm

长 L:160,00 mm

宽 B:115,00 mm

高度 H:16,50 mm



VCSP-U 160x115x16.5

物料号10.01.12.00922

用于下部真空吸块的吸盘

尺寸 (LxB): mm

长 L:160,00 mm

宽 B:115,00 mm

高度 H:16,50 mm