

真空吸块

VCBL-K2 125x75x100 L

物料号:10.01.12.00927

<https://www.schmalz.net.cn/10.01.12.00927>

主页 > 真空装夹技术 > 适用于木材加工的装夹设备 > 双气路系统装夹设备 > 真空吸盘VCBL-K2标准 > VCBL-K2 125x75x100 L

真空吸块，施迈茨双回路条形台用

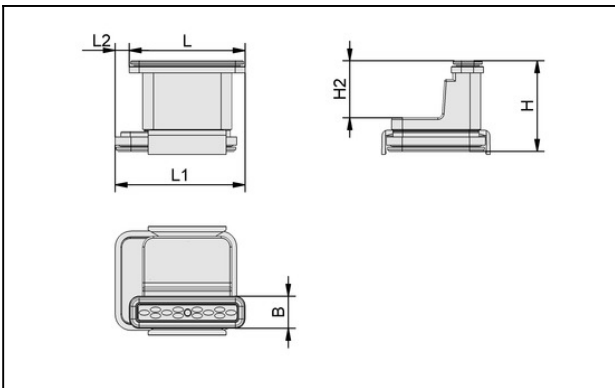


尺寸 (LxB):125 x 75

高度 H:100,00 mm

排列形式:沿着

设计参数



属性	数值
B	75 mm
H	100 mm
L	125 mm

技术参数

属性	数值
自重	0.63 kg

真空吸块

VCBL-K2 125x75x100 L

物料号:10.01.12.00927

<https://www.schmalz.net.cn/10.01.12.00927>

备件



VCSP-0 125x75x16.5

物料号10.01.12.00011

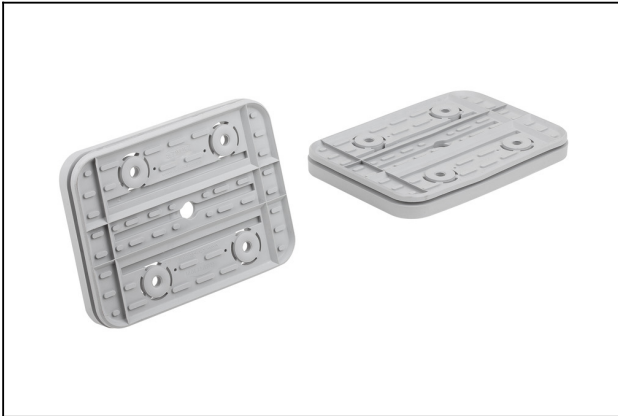
用于上部真空吸块的吸盘

尺寸 (LxB): mm

长 L:125,00 mm

宽 B:75,00 mm

高度 H:16,50 mm



VCSP-U 160x115x16.5

物料号10.01.12.00922

用于下部真空吸块的吸盘

尺寸 (LxB): mm

长 L:160,00 mm

宽 B:115,00 mm

高度 H:16,50 mm