

# 真空吸块

VCBL-K2 120x50x100 L

物料号:10.01.12.00853

<https://www.schmalz.net.cn/10.01.12.00853>

主页 > 真空装夹技术 > 适用于木材加工的装夹设备 > 双气路系统装夹设备 > 真空吸块 VCBL-K2 > VCBL-K2 120x50x100 L

## 真空吸块，施迈茨双回路条形台用

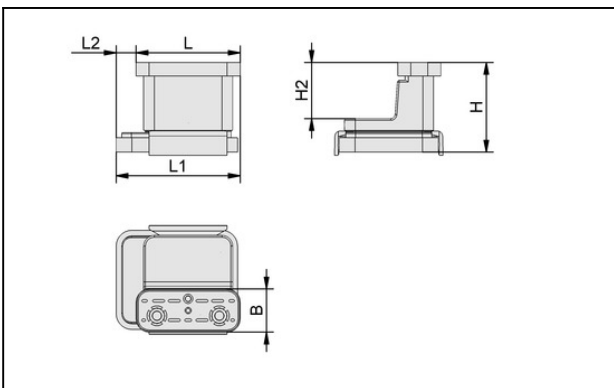


尺寸 (LxB):120 x 50

高度 H:100,00 mm

排列形式:沿着

### 设计参数



属性	数值
B	50 mm
H	100 mm
H2	63 mm
L	120 mm
L1	145 mm
L2	23 mm

### 技术参数

属性	数值
自重	0.63 kg

## 真空吸块

VCBL-K2 120x50x100 L

物料号:10.01.12.00853

<https://www.schmalz.net.cn/10.01.12.00853>

### 备件



#### VCSP-0 120x50x15.5

物料号10.01.12.00012

用于上部真空吸块的吸盘

尺寸 (LxB): mm

长 L:120,00 mm

宽 B:50,00 mm

高度 H:15,50 mm



#### VCSP-U 140x115x16.5 VCBL-K2

物料号10.01.12.00798

用于下部真空吸块的吸盘

长 L:140,00 mm

宽 B:115,00 mm

高度 H:16,50 mm