

## 替换摩擦吸唇

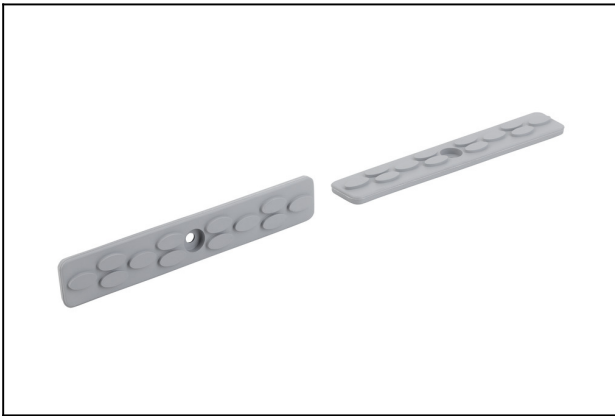
ISRPL 116x19.5x5.5 TPE

物料号:10.01.12.00805

<https://www.schmalz.net.cn/10.01.12.00805>

主页 > 真空装夹技术 > 适用于木材加工的装夹设备 > 吸盘替换件 > 上胶皮 > ISRPL 116x19.5x5.5 TPE

### 摩擦片



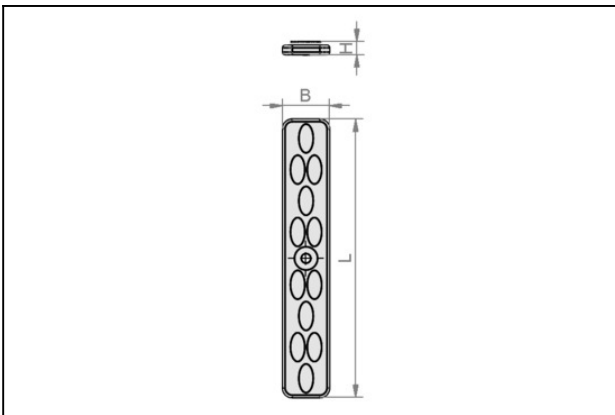
尺寸 (LxB): mm

长 L:116,00 mm

宽 B:19,50 mm

高度 H:5,50 mm

### 设计参数



属性 数值

B 19.5 mm

H 5.5 mm

L 116 mm