

## 吸盘(围绕)

VCSP-U 140x115x16.5 VCBL-K2

物料号:10.01.12.00798

<https://www.schmalz.net.cn/10.01.12.00798>

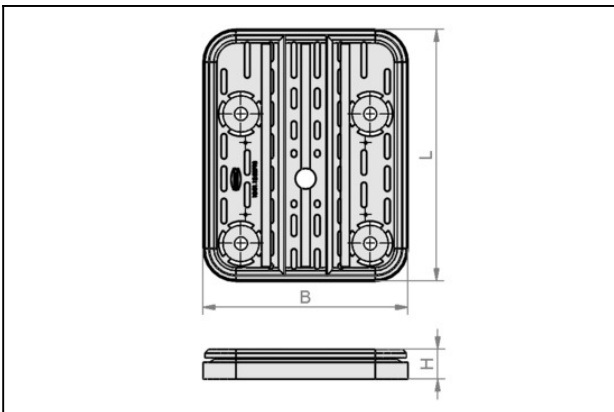
主页 > 真空装夹技术 > 适用于木材加工的装夹设备 > 吸盘替换件 > 下胶皮 > VCSP-U 140x115x16.5 VCBL-K2

### 用于下部真空吸块的吸盘



长 L:140,00 mm  
宽 B:115,00 mm  
高度 H:16,50 mm

### 设计参数



属性	数值
B	115 mm
H	16.5 mm
L	140 mm