

# 机械式夹具

VCMC-K1 154x128x50

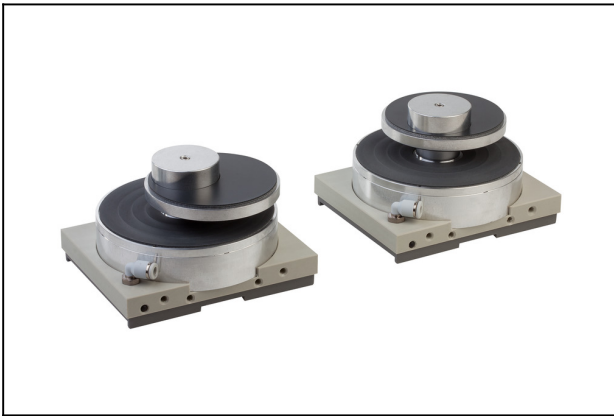
物料号:10.01.12.00781

<https://www.schmalz.net.cn/10.01.12.00781>



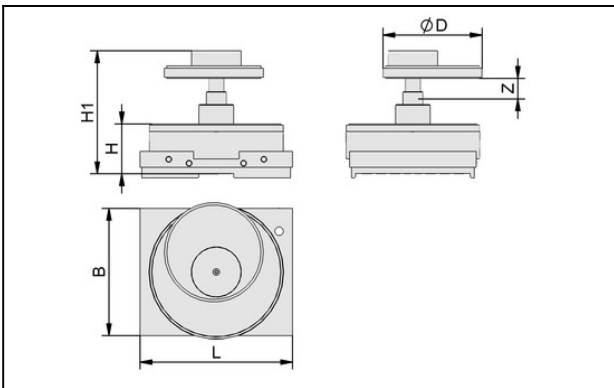
主页 > 真空装夹技术 > 适用于木材加工的装夹设备 > 单气路系统装夹设备 > 机械夹具VCMC-K1 > VCMC-K1 154x128x50

## 用于狭长部件和框架部件 的机械夹紧装置，适用于单回路条形台



尺寸 (LxB):154 x 128  
长 L:154,00 mm  
宽 B:128,00 mm  
高度 H:50,00 mm  
行程 Z:10,00 mm  
夹持范围:12.0 ... 80.0 mm

### 设计参数



属性	数值
----	----

B	128 mm
D	100 mm
H	50 mm
H1	88 mm
L	154 mm
行程 Z	10 mm

### 技术参数

属性	数值
----	----

自重

0.6 kg