

真空吸块

VCBL-K1 120x50x50 Q

物料号:10.01.12.00770

<https://www.schmalz.net.cn/10.01.12.00770>

主页 > 真空装夹技术 > 适用于木材加工的装夹设备 > 单气路系统装夹设备 > 真空吸块 VCBL-K1 > VCBL-K1 120x50x50 Q

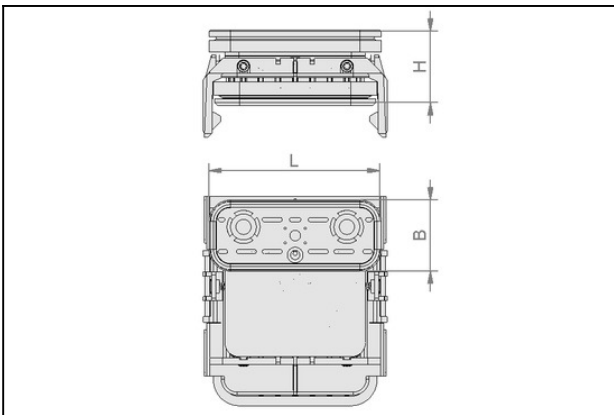
用于 Schmalz 单回路 条形台的真空吸块



尺寸 (LxB):120 x 50

高度 H:50,00 mm

设计参数



属性	数值
B	50 mm
H	50 mm
L	120 mm

技术参数

属性	数值
自重	0.6 kg

真空吸块

VCBL-K1 120x50x50 Q

物料号:10.01.12.00770

<https://www.schmalz.net.cn/10.01.12.00770>

备件



VCSP-0 120x50x15.5

物料号10.01.12.00012

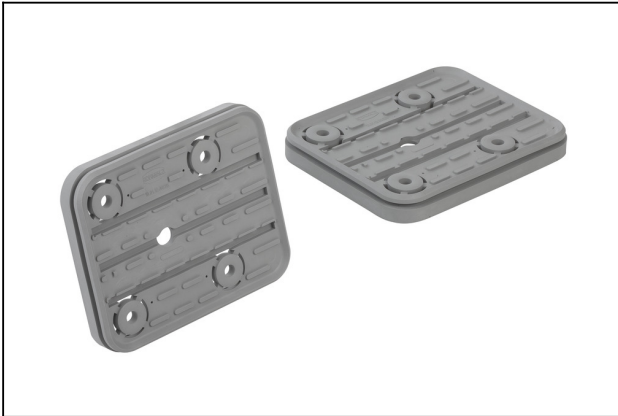
用于上部真空吸块的吸盘

尺寸 (LxB): mm

长 L:120,00 mm

宽 B:50,00 mm

高度 H:15,50 mm



VCSP-U 140x115x16.5 VCBL-K1

物料号10.01.12.00228

用于下部真空吸块的吸盘

长 L:140,00 mm

宽 B:115,00 mm

高度 H:16,50 mm