

真空吸块

VCBL-K2 140x115x100 AS

物料号:10.01.12.00446

<https://www.schmalz.net.cn/10.01.12.00446>



主页 > 真空装夹技术 > 适用于木材加工的装夹设备 > 双气路系统装夹设备 > 真空吸块 VCBL-K2 > VCBL-K2 140x115x100 AS

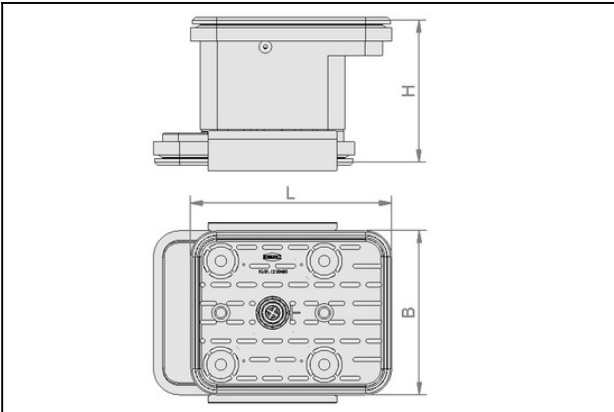
真空吸块，施迈茨双回路条形台用



尺寸 (LxB):140 x 115

高度 H:100,00 mm

设计参数



属性 数值

B	115 mm
H	100 mm
H2	74.8 mm
L	140 mm
L1	166 mm
L2	26 mm

技术参数

属性

数值

自重

0.82 kg

联系施迈茨

施迈茨 (中国) 有限公司 | Gao Ke Dong Lu, Pu Dong Xin Qu, Shang Hai Shi, China | +86 (0) 512 5376 0001 | schmalz@schmalz.net.cn

第 1 页 (共 2 页)

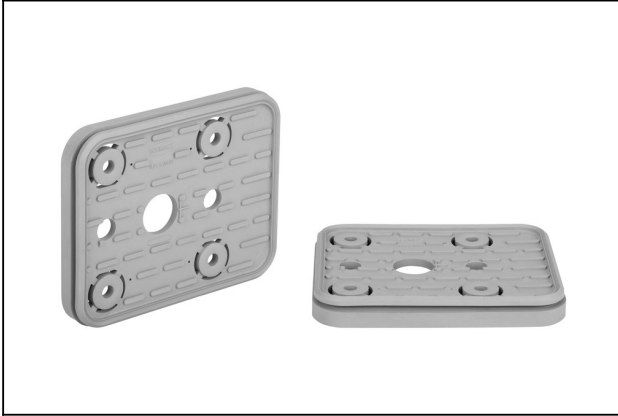
真空吸块

VCBL-K2 140x115x100 AS

物料号:10.01.12.00446

<https://www.schmalz.net.cn/10.01.12.00446>

备件



VCSP-0 140x115x16.5

物料号10.01.12.00488

用于上部真空吸块的吸盘

尺寸 (LxB): mm

长 L:140,00 mm

宽 B:115,00 mm

高度 H:16,50 mm



VCSP-U 140x115x16.5 VCBL-K2

物料号10.01.12.00798

用于下部真空吸块的吸盘

长 L:140,00 mm

宽 B:115,00 mm

高度 H:16,50 mm