

真空吸块

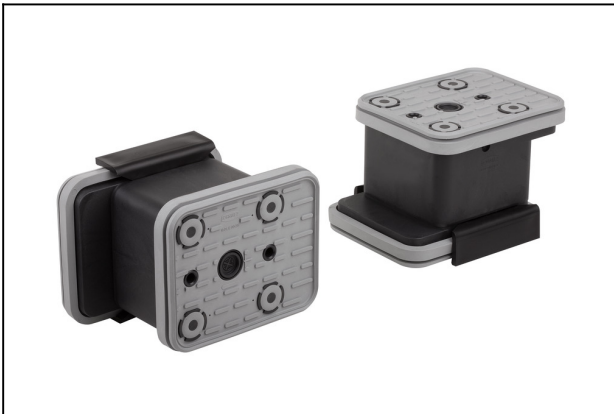
VCBL-K2 140x115x100

物料号:10.01.12.00445

<https://www.schmalz.net.cn/10.01.12.00445>

主页 > 真空装夹技术 > 适用于木材加工的装夹设备 > 双气路系统装夹设备 > 真空吸块 VCBL-K2 > VCBL-K2 140x115x100

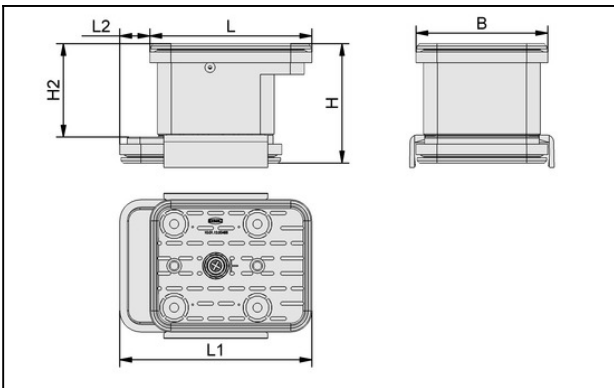
真空吸块，施迈茨双回路条形台用



尺寸 (LxB):140 x 115

高度 H:100,00 mm

设计参数



属性	数值
B	115 mm
H	100 mm
H2	74.8 mm
L	140 mm
L1	166 mm
L2	26 mm

技术参数

属性	数值
自重	0.77 kg

真空吸块

VCBL-K2 140x115x100

物料号:10.01.12.00445

<https://www.schmalz.net.cn/10.01.12.00445>

备件



VCSP-0 140x115x16.5

物料号10.01.12.00488

用于上部真空吸块的吸盘

尺寸 (LxB): mm

长 L:140,00 mm

宽 B:115,00 mm

高度 H:16,50 mm



VCSP-U 140x115x16.5 VCBL-K2

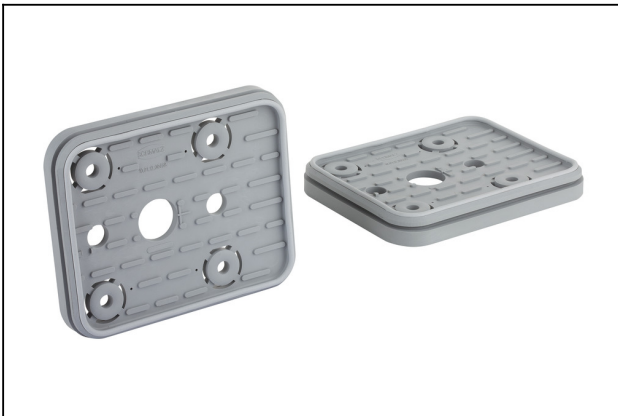
物料号10.01.12.00798

用于下部真空吸块的吸盘

长 L:140,00 mm

宽 B:115,00 mm

高度 H:16,50 mm



VCSP-0 140x115x18.5 MOS

物料号10.01.12.03507

用于上部真空吸块的吸盘

尺寸 (LxB): mm

长 L:140,00 mm

宽 B:115,00 mm

高度 H:18,50 mm

配件

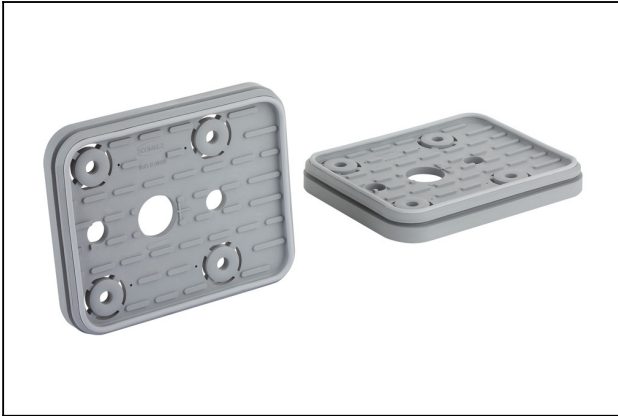
联系施迈茨

真空吸块

VCBL-K2 140x115x100

物料号:10.01.12.00445

<https://www.schmalz.net.cn/10.01.12.00445>



VCSP-0 140x115x18.5 MOS

物料号10.01.12.03507

用于上部真空吸块的吸盘

尺寸 (LxB): mm

长 L:140,00 mm

宽 B:115,00 mm

高度 H:18,50 mm