

真空吸块

VCBL-K1 125x75x50 Q

物料号:10.01.12.00211

<https://www.schmalz.net.cn/10.01.12.00211>



主页 > 真空装夹技术 > 适用于木材加工的装夹设备 > 单气路系统装夹设备 > 真空吸块 VCBL-K1 > VCBL-K1 125x75x50 Q

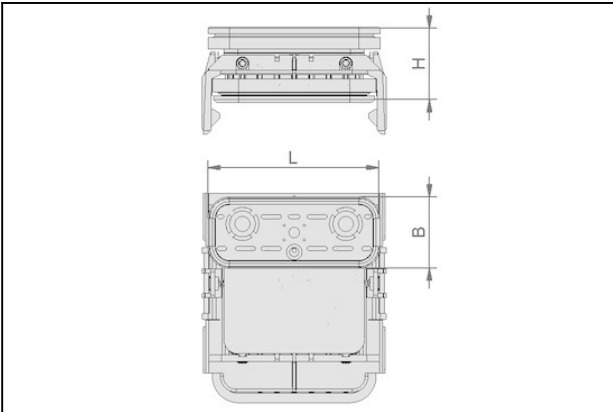
用于 Schmalz 单回路 条形台的真空吸块



尺寸 (LxB):125 x 75

高度 H:50,00 mm

设计参数



属性	数值
B	75 mm
H	50 mm
L	125 mm

技术参数

属性	数值
自重	0.6 kg

联系施迈茨

施迈茨 (中国) 有限公司 | Gao Ke Dong Lu, Pu Dong Xin Qu, Shang Hai Shi, China | +86 (0) 512 5376 0001 | schmalz@schmalz.net.cn

真空吸块

VCBL-K1 125x75x50 Q

物料号:10.01.12.00211

<https://www.schmalz.net.cn/10.01.12.00211>

备件



VCSP-0 125x75x16.5

物料号10.01.12.00011

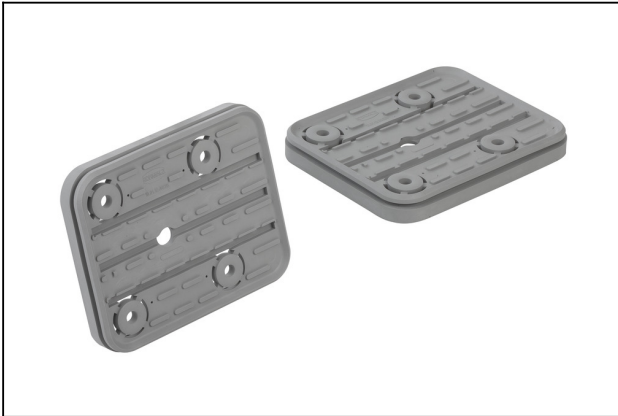
用于上部真空吸块的吸盘

尺寸 (LxB): mm

长 L:125,00 mm

宽 B:75,00 mm

高度 H:16,50 mm



VCSP-U 140x115x16.5 VCBL-K1

物料号10.01.12.00228

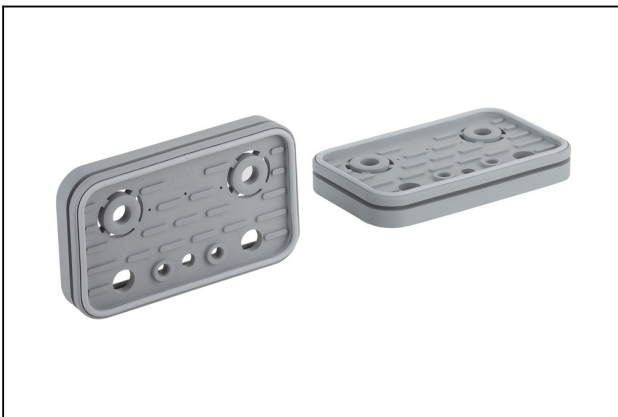
用于下部真空吸块的吸盘

长 L:140,00 mm

宽 B:115,00 mm

高度 H:16,50 mm

配件



VCSP-0 125x75x17.7 MOS

物料号10.01.12.03511

用于上部真空吸块的吸盘

尺寸 (LxB): mm

长 L:125,00 mm

宽 B:75,00 mm

高度 H:17,70 mm