

缓冲支杆悬架，刚性

FST-STARR 75 HD2 G1/2-AG G3/8-IG

物料号:10.01.10.05803

<https://www.schmalz.net.cn/10.01.10.05803>

主页 > 自动化真空技术 > 真空元器件 > 安装部件 > 刚性/柔性悬架式弹簧缓冲支杆 > 刚性悬架式弹簧缓冲支杆 FST-STARR > FST-STARR 75 HD2

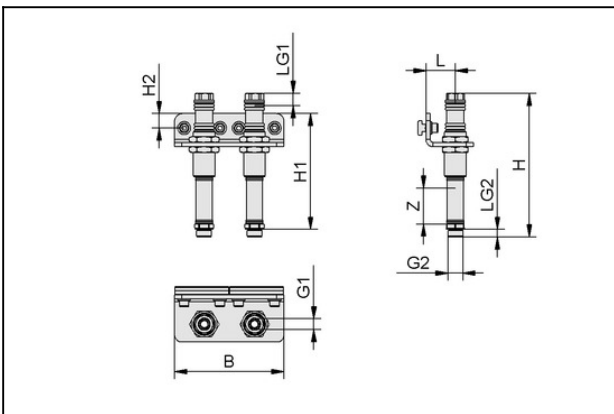
G1/2-AG G3/8-IG

弹簧缓冲支杆, 双向阻尼、高度补偿、重载



弹簧行程 Z:75,0 mm

设计参数



属性	数值
B	152 mm
G1	G3/8"-F
G2	G1/2"-M
H	238.6 mm
H1	200 mm
H2	20 mm
L	41 mm
LG1	13 mm
LG2	10.5 mm
行程 Z	75 mm

缓冲支杆悬架，刚性

FST-STARR 75 HD2 G1/2-AG G3/8-IG

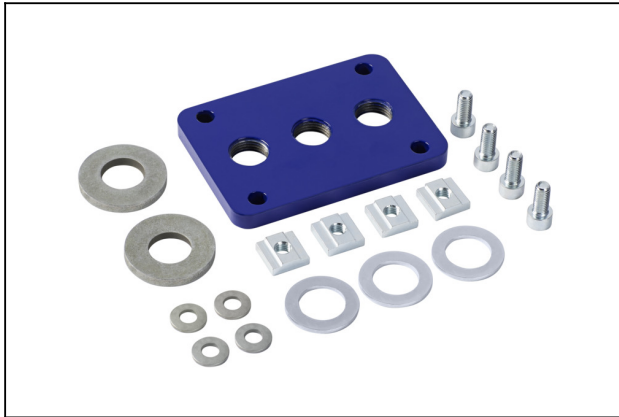
物料号:10.01.10.05803

<https://www.schmalz.net.cn/10.01.10.05803>

技术参数

属性	数值
弹簧刚度	1.072 N/mm
自重	2,500 g
产品系列	FST-STARR

配件



FLAN-PL 120x85x10 ST FLGR

物料号10.01.10.05701

钣金件

长 L:120,00 mm

宽 B:85,00 mm

高度 H:10,00 mm



FLK G1/2-IG G1/2-AG

物料号10.01.03.00175

吸盘安装固定用挠性接头，用于斜度工件表面

螺纹 G2:G1/2"-M

环境温度:0 ... 70 °C

缓冲支杆悬架，刚性

FST-STARR 75 HD2 G1/2-AG G3/8-IG

物料号:10.01.10.05803

<https://www.schmalz.net.cn/10.01.10.05803>



FLK G1/2-IG G1/2-AG V

物料号10.01.03.00207

吸盘安装固定用挠性接头，用于斜度工件表面

螺纹 G2:G1/2"-M

环境温度:0 ... 70 °C