

钣金件

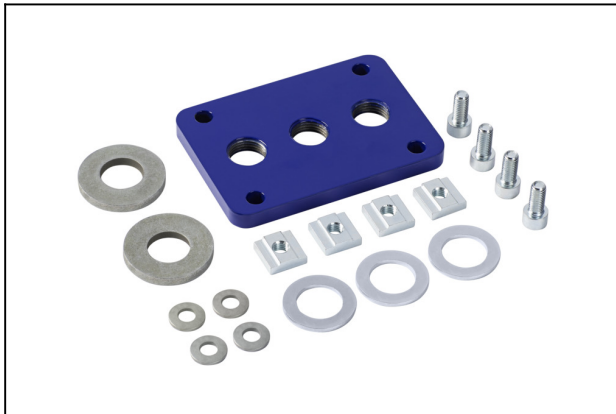
FLAN-PL 120x85x10 ST FLGR

物料号:10.01.10.05701

<https://www.schmalz.net.cn/10.01.10.05701>

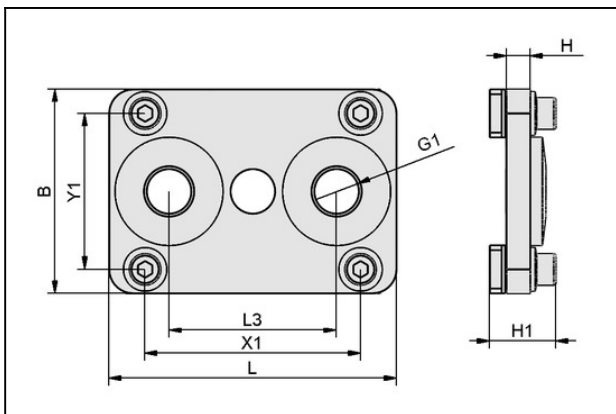
主页 > 自动化真空技术 > 真空元器件 > 安装部件 > 刚性/柔性悬架式弹簧缓冲支杆 > FLAN-PL 120x85x10 ST FLGR

钣金件



长 L:120,00 mm
宽 B:85,00 mm
高度 H:10,00 mm

设计参数



属性	数值
B	85 mm
G1	G1/2"-F
H	10 mm
H1	27.5 mm
L	120 mm
L3	70 mm
X1	90 mm
Y1	65 mm

技术参数

属性	数值
自重	0.9 g

联系施迈茨

施迈茨(中国)有限公司 | Gao Ke Dong Lu, Pu Dong Xin Qu, Shang Hai Shi, China | +86 (0) 512 5376 0001 | schmalz@schmalz.net.cn

第 1 页 (共 2 页)

钣金件

FLAN-PL 120x85x10 ST FLGR

物料号:10.01.10.05701

<https://www.schmalz.net.cn/10.01.10.05701>

