

波纹管吸盘(圆形)

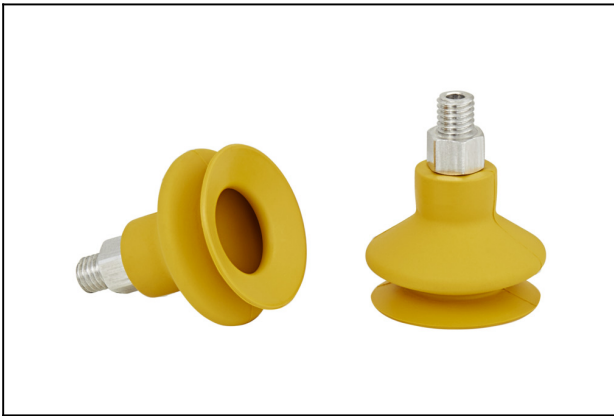
FSGA 20 NBR-ESD-55 M5-AG

物料号:10.01.06.04325

<https://www.schmalz.net.cn/10.01.06.04325>

主页 > 自动化真空技术 > 真空元器件 > 真空吸盘 > 波纹吸盘(圆形) > 波纹吸盘 FSGA(1.5折) > FSGA 20 NBR-ESD-55 M5-AG

波纹吸盘(圆形), 紧密贴合不平整工件表面



尺寸:20,00

吸盘材质:丁腈橡胶NBR-耗散

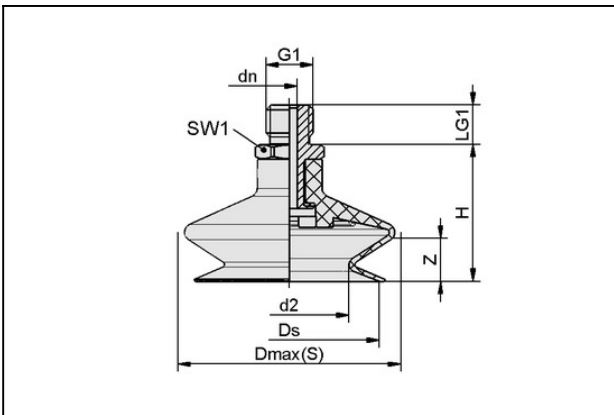
材质硬度:55,0 Shore A

连接方式:M5-M

折数:1,5

真空接口:M5-M

设计参数



属性

数值

d2 11 mm

Dmax(S) 21 mm

dn 2.5 mm

Ds 18.1 mm

G1 M5-M

H 20.2 mm

LG1 5 mm

SW1 7 mm

行程 Z 5 mm

技术参数

联系施迈茨

波纹管吸盘(圆形)

FSGA 20 NBR-ESD-55 M5-AG

物料号:10.01.06.04325

<https://www.schmalz.net.cn/10.01.06.04325>

属性	数值
吸盘材质	丁腈橡胶NBR-耗散
材质硬度	55 Shore A
尺寸	20
折数	1.5
连接方式	M5-AG
最小曲率半径(凸面)	20 mm
腔内体积	1.15 cm ³
吸力	4.7 N
拉脱力	10.7 N
建议软管内径	2 mm
自重	2.7 g
产品系列	FSGA

注：吸取力：此为理论值，对于真空度-0.6 bar，表面光滑、干燥的工件而言，未包括安全系数。拉脱力：天然橡胶材质的吸盘，拉脱力约减少40% 真空管直径：推荐真空管长度约为2 m

备件



SA-NIP N016 M5-AG DN250

物料号10.01.06.00123

吸盘接头

长 L1:16,00 mm

安装高度:5,00 mm

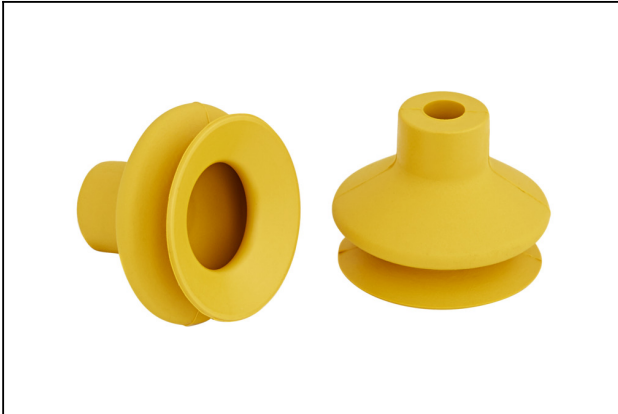
公称直径 dn:2,50 mm

波纹管吸盘(圆形)

FSGA 20 NBR-ESD-55 M5-AG

物料号:10.01.06.04325

<https://www.schmalz.net.cn/10.01.06.04325>



FGA 20 NBR-ESD-55 N016

物料号10.01.06.04258

波纹吸盘(圆形), 紧密贴合不平整工件表面

尺寸:20,00

吸盘材质:丁腈橡胶NBR-耗散

材质硬度:55,0 Shore A

折数:1,5